

## **Warnsymbole**

## **Infos zu dieser Anleitung**

### **Unboxing**

Vor der Installation prüfen

Lieferumfang der Solarbank

Optionales Zubehör

Anker SOLIX BP2700 Erweiterungsakku

Anker SOLIX Smart Meter

Anker SOLIX Smart Plug

### **Produktübersicht**

Auf einen Blick

Bedienelemente

Anleitung zu den LED-Anzeigen

### **Vor der Montage**

Installationsort auswählen

Umgebungsanforderungen

Stapelanforderungen

Geräteabmessungen

Nicht mitgelieferte Werkzeuge

### **Installation**

Vorsichtsmaßnahmen

Schritt 1. Den unteren Erweiterungsakku in Einbaulage bringen

Schritt 2. Die Gummistopfen entfernen

Schritt 3. Die Solarbank oben im Stapel platzieren

Schritt 4. Wandmontageset installieren

Schritt 5. Installieren des Verriegelungs-Kits

### **Elektrische Anschlüsse**

Vorsichtsmaßnahmen

An die Erdung anschließen

An das Stromnetz anschließen

Verbinden mit Ihrem Gerät

An die PV-Module anschließen

Direktanschluss (bis zu 4 PV-Module)

Parallelschaltung (bis zu 8 PV-Module)

(Optional) Smart Meter installieren

(Optional) Smart Plug installieren

## **Geräteeinrichtung**

Ein/Aus

Netzwerkstatus bestätigen

Die Anker-App verwenden

Anker App Download

Registrieren / Anmelden

Eine Netzwerkverbindung herstellen.

Heimgeräte hinzufügen

Firmware aktualisieren

Energiemodus anpassen

Modusauswahl

Smart-Modus

Selbstverbrauchsmodus

Benutzerdefinierter Modus

Smart Plug-Modus

Zeitplan-Modus

Manuelle Notstromversorgung

## **Hinzufügen eines Erweiterungsakkus**

Vorsichtsmaßnahmen

Schritt 1. Auseinanderbauen des Systems

Schritt 2. Montieren des Erweiterungsakkus

Schritt 3. Zusammenbauen des Systems

## **Häufig gestellte Fragen**

### **Spezifikationen**

Anker SOLIX Solarbank 3 E2700 Pro

Anker SOLIX BP2700 Erweiterungsakku

## Warnsymbole



Dieses Symbol weist auf das Vorhandensein gefährlicher Hochspannung und die Gefahr eines Stromschlags hin.



Dieses Symbol zeigt an, dass es 15 Minuten dauern wird, bis das System stromlos gestellt ist. **WARNHINWEIS** (für Servicepersonal): Um die Gefahr von Stromschlag oder Verletzungen zu verringern, dürfen 15 Minuten nach dem Ausschalten oder Trennen des Geräts vom Stromnetz keine Komponenten berührt oder demontiert werden.



Beachten Sie die Betriebsanleitung.

## Infos zu dieser Anleitung

Diese Anleitung beschreibt die **Anker SOLIX Solarbank 3 E2700 Pro** in Bezug auf das Unboxing, die Produktübersicht, die Installation, die elektrischen Anschlüsse, die Erklärung der Tasten und Anzeigen, den Kundendienst und die Sicherheitsrichtlinien.

- Eine **Anker SOLIX Solarbank 3 E2700 Pro** kann bis zu 5 Anker SOLIX BP2700 Erweiterungsakkus unterstützen.
- **Anker SOLIX Solarbank 3 E2700 Pro** kann mit Anker SOLIX Smart Meter, Anker SOLIX Smart Plug und bestimmten Geräten anderer Anbieter verwendet werden, die regelmäßig aktualisiert werden.

## Unboxing

### Vor der Installation prüfen

#### Prüfen Sie die äußere Verpackung

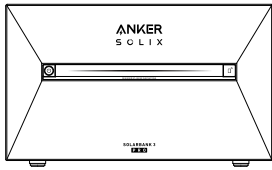
Überprüfen Sie vor dem Auspacken des Geräts die äußere Verpackung auf Schäden wie Löcher und Risse und lesen Sie die Modellnummer des Geräts. Wenn Sie Schäden feststellen oder es sich beim Modell nicht um das angeforderte handelt, packen Sie das Gerät nicht aus und wenden Sie sich so schnell wie möglich an den Kundendienst von Anker.

#### Überprüfen des Lieferumfangs

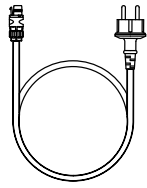
Überprüfen Sie nach dem Auspacken, ob die gelieferten Gegenstände intakt und vollständig sind und keine offensichtlichen Schäden aufweisen. Sollte ein Artikel fehlen oder beschädigt sein, wenden Sie sich an den Kundendienst von Anker.

# Lieferumfang der Solarbank

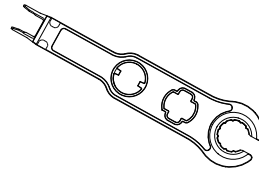
Modell: A17C53Z1, A17C53Z1-20



Anker SOLIX Solarbank  
3 E2700 Pro



Wechselstromkabel mit  
Schuko-Stecker (3 m)



Schraubenschlüssel  
zum Entfernen  
von PV-Steckern



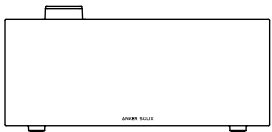
Dokumente

## Optionales Zubehör

Das folgende Zubehör muss separat bestellt werden.

### Anker SOLIX BP2700 Erweiterungsakku

Modell: A17C53Z1-85



Anker SOLIX BP2700  
Erweiterungsakku

#### Verriegelungs-Kit



Feste Halterung  
×2



Schraube (M5 10 mm)  
×2

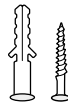


Dokumente

#### Wandmontage-Kit



L-förmige  
Wandhalterung  
×2



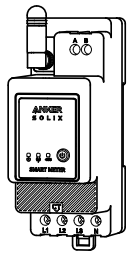
Dehnschraube  
(M5 60 mm)  
×2



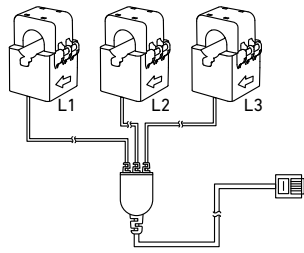
Schraube (M5 10 mm)  
×2

## Anker SOLIX Smart Meter

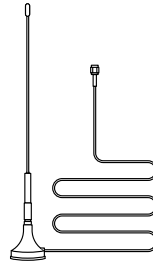
Modell: A17X7



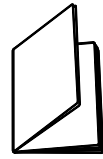
Anker SOLIX Smart  
Meter



Stromwandler



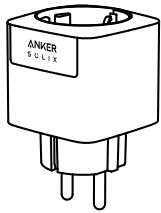
Verlängerungsantenne



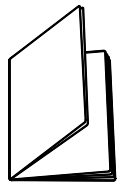
WICHTIGE  
SICHERHEITSHINWEISE

## Anker SOLIX Smart Plug

Modell: A17X8



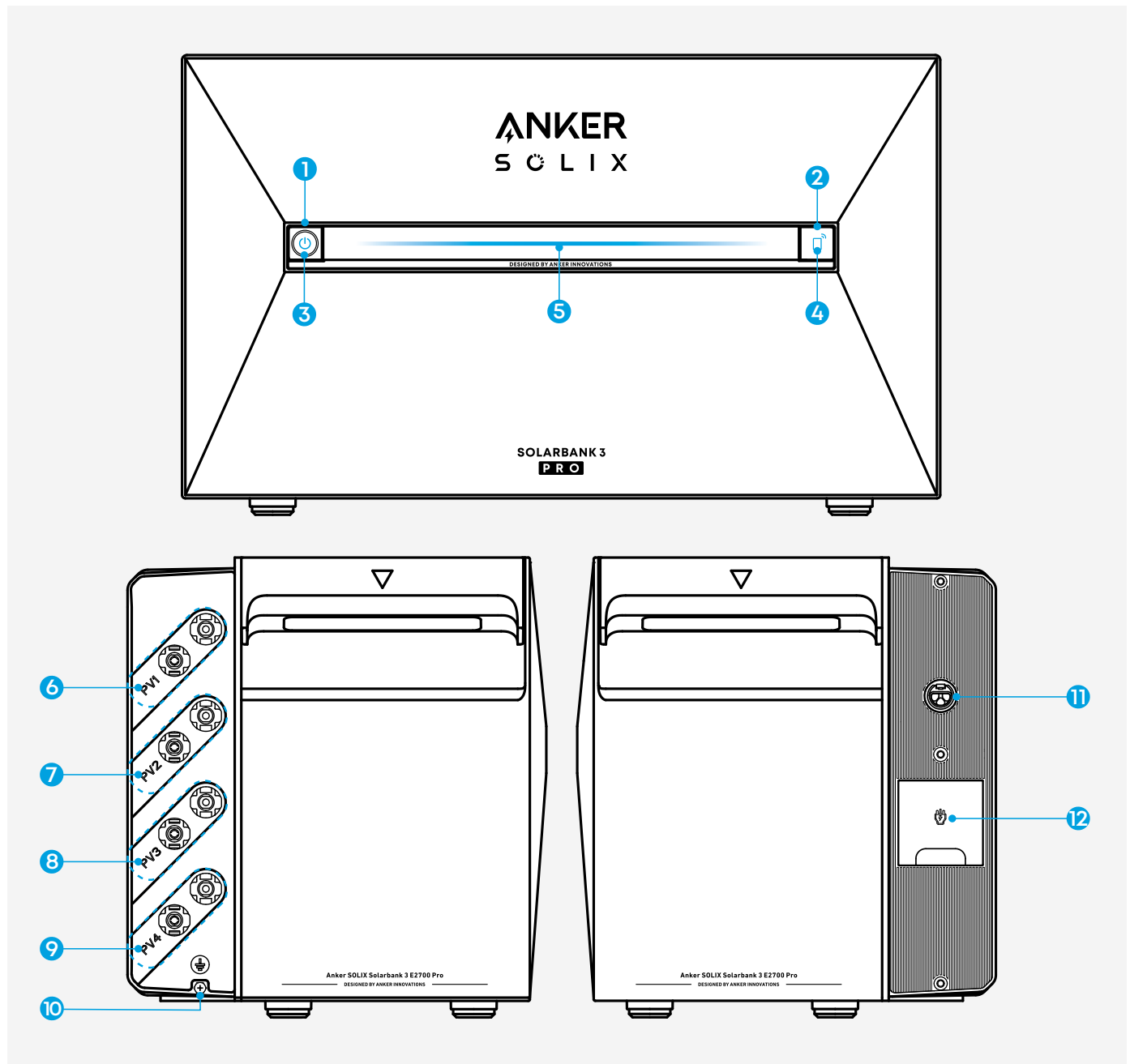
Anker SOLIX Smart  
Plug



WICHTIGE  
SICHERHEITSHINWEISE

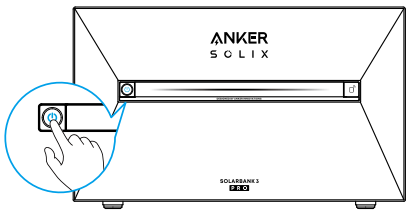
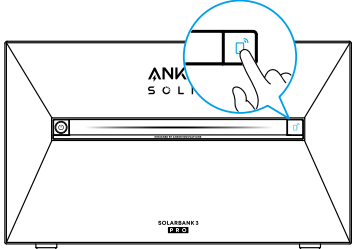
# Produktübersicht

## Auf einen Blick










- ① Einschalttaste
- ② IoT-Taste
- ③ LED Netzstromstatus
- ④ IoT-Status-LED
- ⑤ Betriebsstatus-LED
- ⑥ PV-Anschlussbuchsen für PV-Eingang 1
- ⑦ PV-Anschlussbuchsen für PV-Eingang 2
- ⑧ PV-Anschlussbuchsen für PV-Eingang 3
- ⑨ PV-Anschlussbuchsen für PV-Eingang 4
- ⑩ Erdungsschraubenloch
- ⑪ Netzgekoppeltes Terminal
- ⑫ Backup-Terminal

## Bedienelemente

Taste	Aktion	Funktion
	3 Sekunden lang drücken.	Einschalten / Ausschalten der Solarbank
	Einmal drücken (wenn die Solarbank eingeschaltet ist).	Prüfen Sie den aktuellen Batteriestand.
	Einmal drücken.	Aktivieren Sie die Internetverbindung.
	3 Sekunden lang drücken.	Deaktivieren Sie die Internetverbindung.
	7 Sekunden lang drücken.	Bluetooth und WLAN zurücksetzen.

## Anleitung zu den LED-Anzeigen

Taste	Beschreibung	Status
	Leuchtet blau	Eingeschaltet
	Aus	Ausgeschaltet
	Blinkt rot	Störung/Warnung
	Blinkt blau	Internetverbindung aktiviert / zurückgesetzt
	Aus	Internetverbindung deaktiviert

Lichtbalken	Beschreibung	Status
	Die mittlere LED leuchtet zu beiden Seiten.	Eingeschaltet
	Die Lichter auf beiden Seiten verblassen zur Mitte hin.	Ausgeschaltet

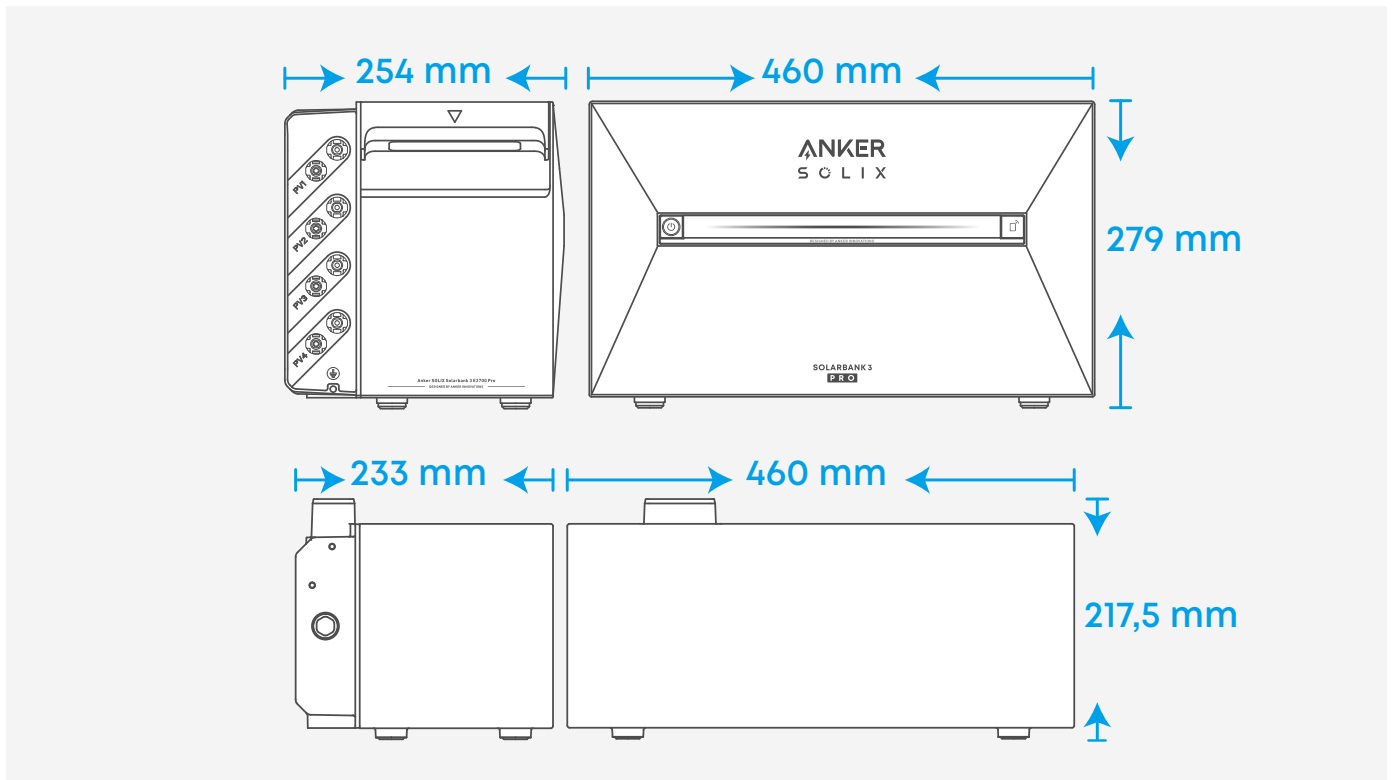




## Geräteabmessungen

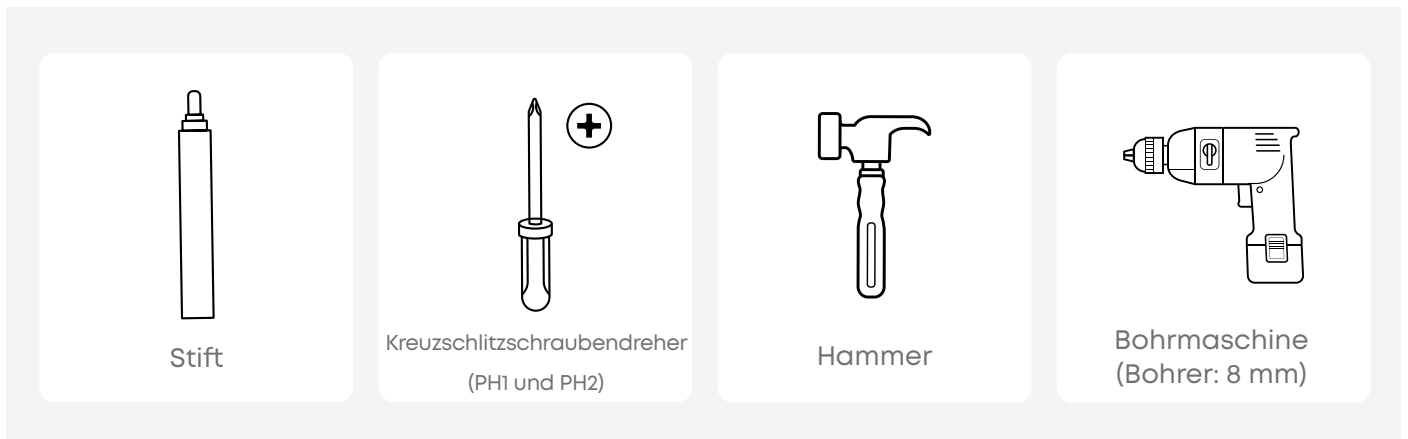
Solarbank: 460 (B) × 254 (T) × 279 (H) mm

Erweiterungsakku: 460 (B) × 233 (T) × 217,5 (H) mm



## Nicht mitgelieferte Werkzeuge

Die folgenden Werkzeuge sind nicht in diesem Paket enthalten. Bitte vergewissern Sie sich, dass sie vor der Installation und dem elektrischen Anschluss bereit sind.



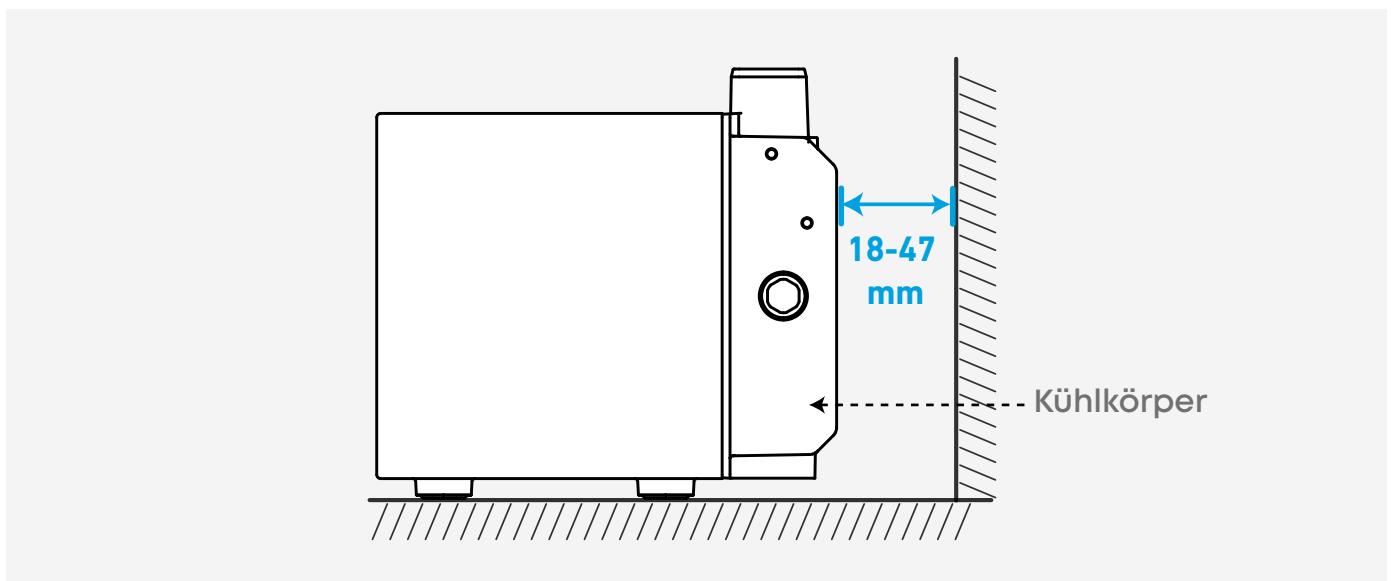
# Installation

## Vorsichtsmaßnahmen

- Die folgenden Schritte beschreiben als Beispiel die Installation einer Solarbank und zweier Erweiterungsakkus.
- Stellen Sie sicher, dass Solarbank während der Installation ausgeschaltet ist.

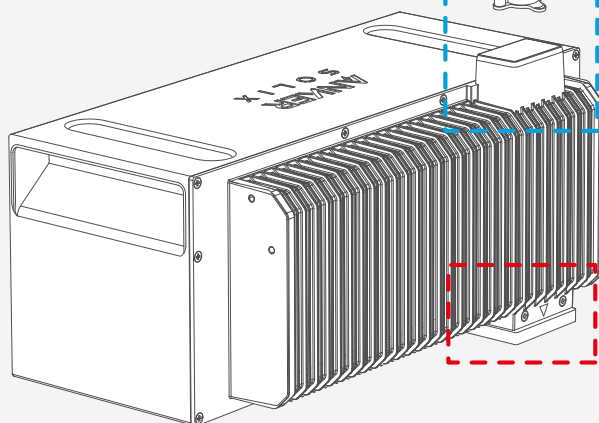
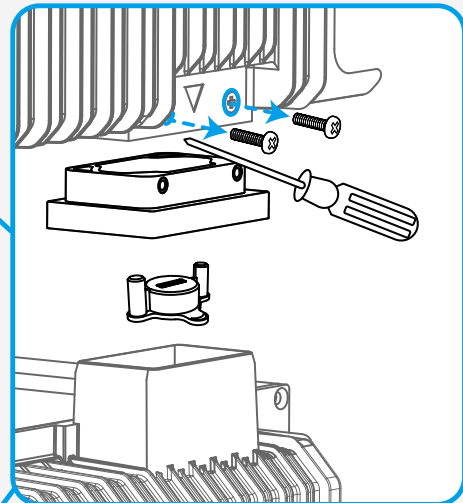
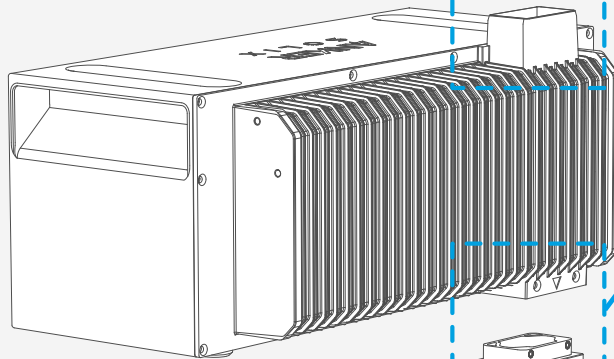
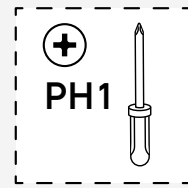
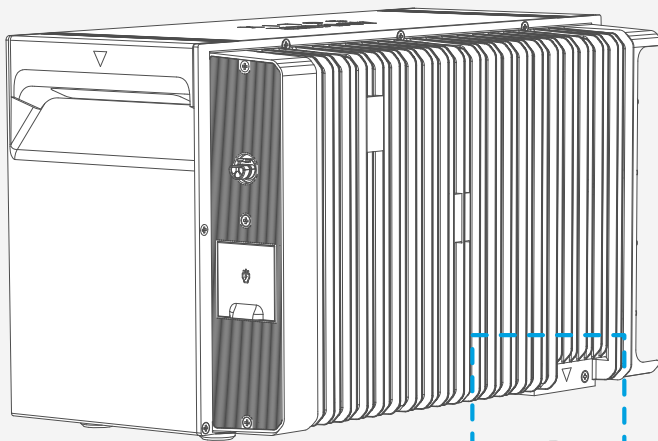
## Schritt 1. Den unteren Erweiterungsakku in Einbaulage bringen

- Achten Sie darauf, dass der Kühlkörper auf der Rückseite des Erweiterungsakkus zur Wand zeigt.
- Das Solarbank-System innerhalb des WLAN-Bereichs positionieren, damit die Solarbank eine Netzwerkverbindung herstellen kann.
- Halten Sie einen Abstand von 18 bis 47 mm zur Wand ein.



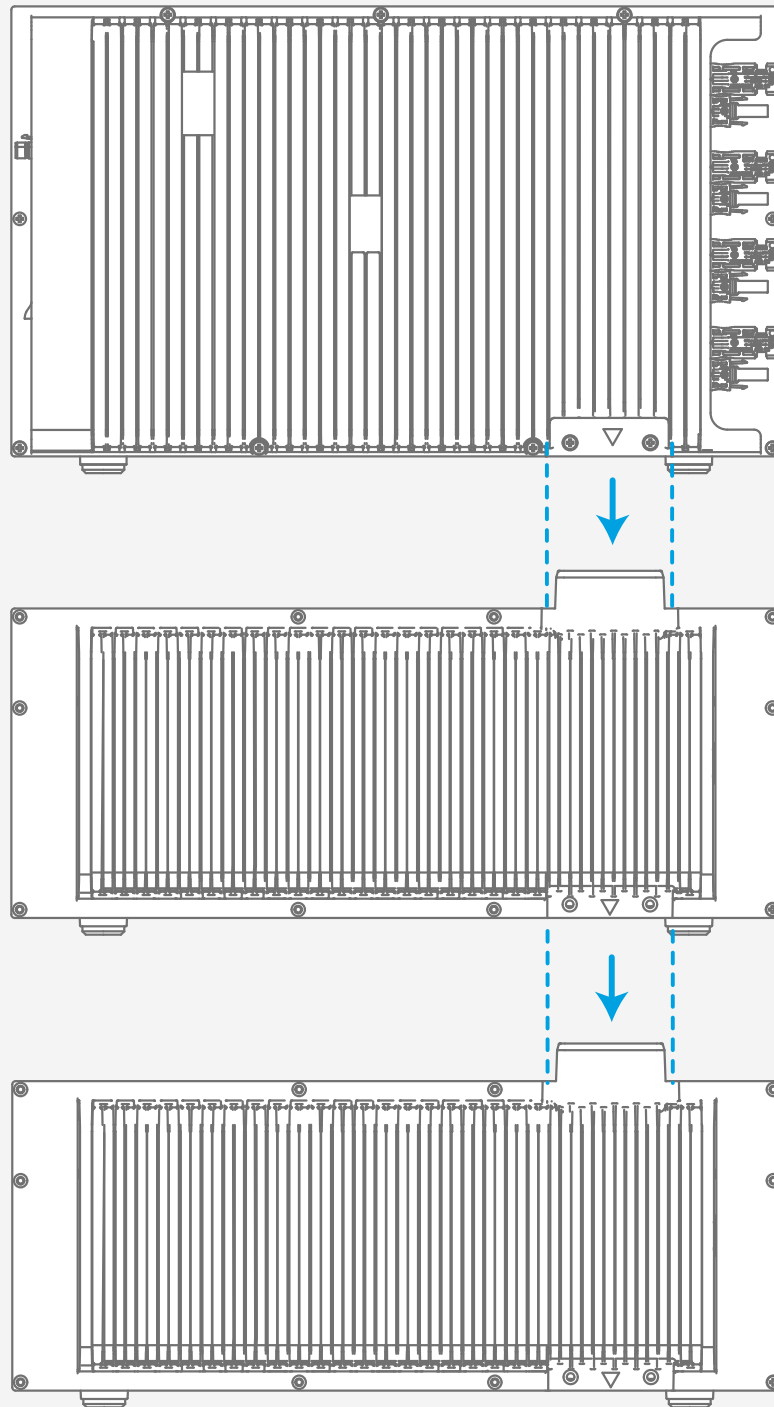
## Schritt 2. Die Gummistopfen entfernen

Lösen Sie die Schrauben (falls vorhanden) und entfernen Sie die Gummistopfen.



### Schritt 3. Die Solarbank oben im Stapel platzieren

Die Erweiterungsakkus in Reihe stapeln. Die Solarbank oben platzieren. Die beiden entsprechenden Anschlüsse durch Einstecken miteinander verbinden.



## Schritt 4. Wandmontageset installieren

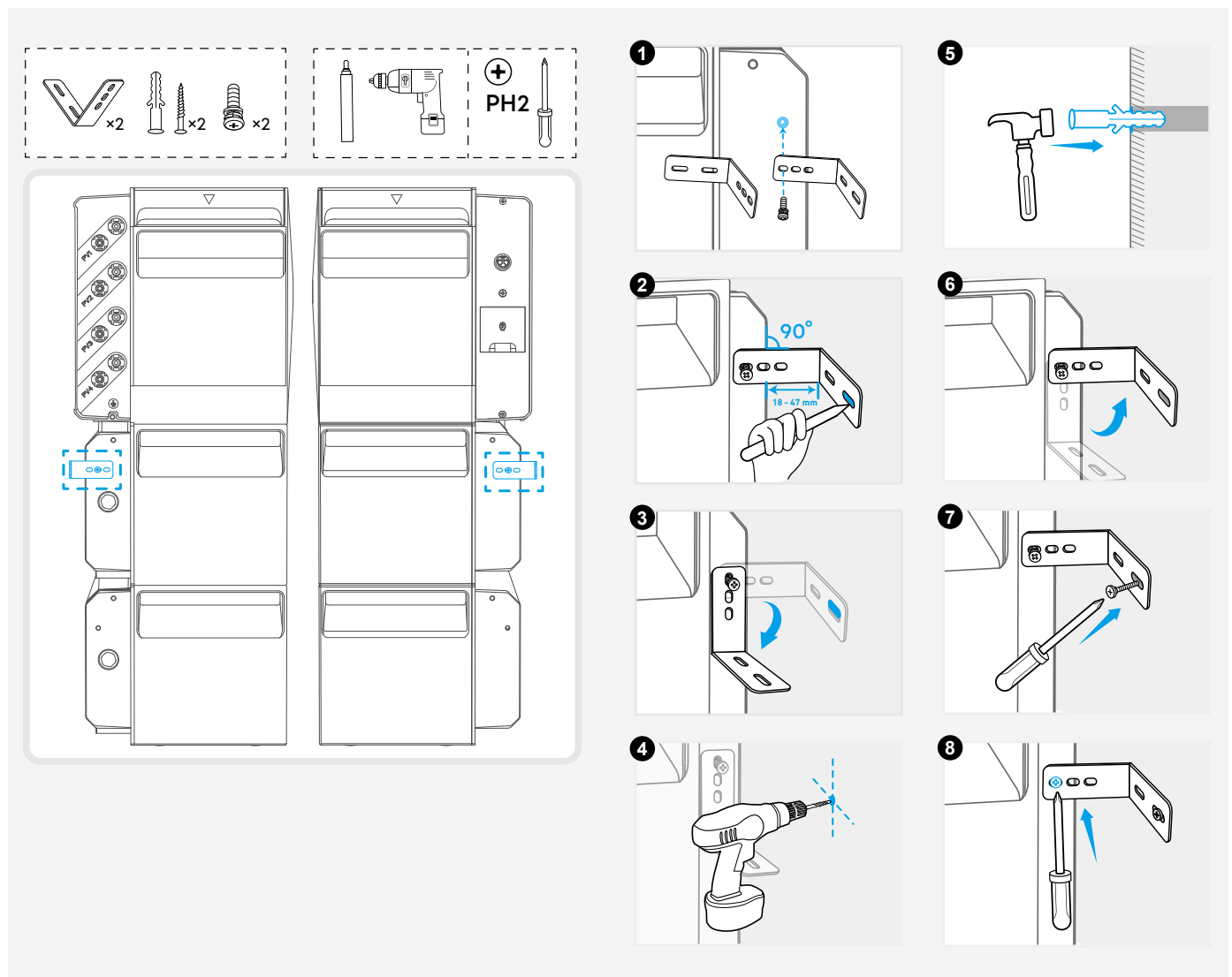
Die L-förmigen Wandbefestigungen an beiden Seiten des ersten Erweiterungsakkus unter der Solarbank anbringen.

Für andere Erweiterungsakkus werden keine zusätzlichen Befestigungen benötigt.

- 1 Eine Befestigung auf einer Seite installieren. Dazu die kurze Schraube teilweise anziehen.

Die Befestigung kann an der Vorderseite oder der Rückseite montiert werden.

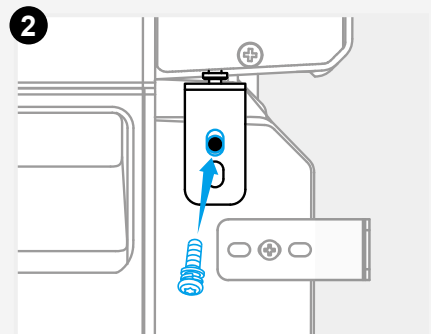
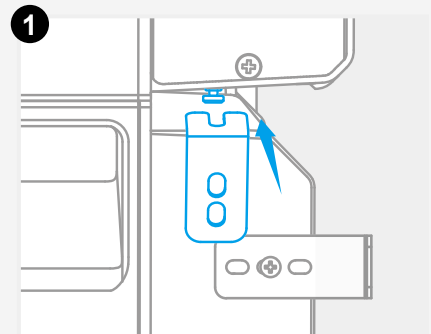
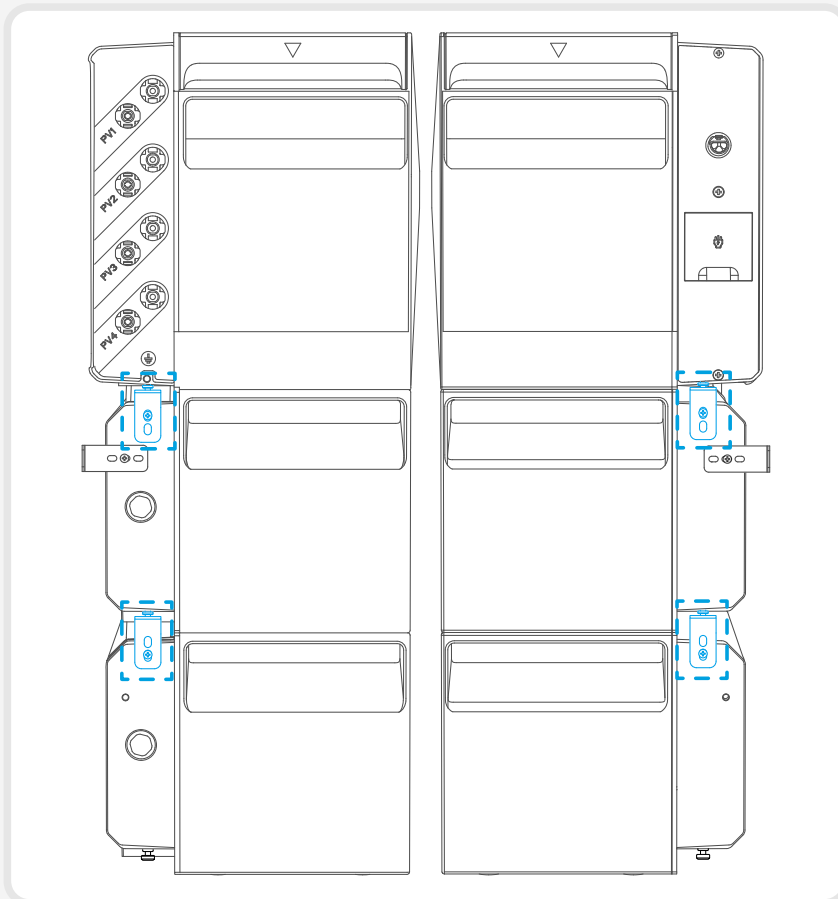
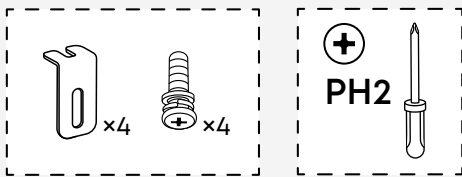
- 2 Ein Vorbohrloch markieren.
- 3 Die Befestigung nach unten drehen.
- 4 Bohren Sie das markierte Loch.
- 5 Setzen Sie den Anker ein.
- 6 Die Befestigung nach oben drehen.
- 7 Ziehen Sie die lange Schraube an.
- 8 Ziehen Sie die kurze Schraube an.



## Schritt 5. Installieren des Verriegelungs-Kits

Befestigen Sie die festen Halterungen an beiden Seiten des Erweiterungsakkus.

- 1 Rasten Sie die feste Halterung ein.
- 2 Die Schraube anziehen.



## Elektrische Anschlüsse

### Vorsichtsmaßnahmen

- Stellen Sie sicher, dass die Solarbank während der Verkabelung ausgeschaltet ist.
- Schalten Sie die Solarbank nicht ein, wenn sie mit Wasser in Berührung gekommen ist.

## An die Erdung anschließen



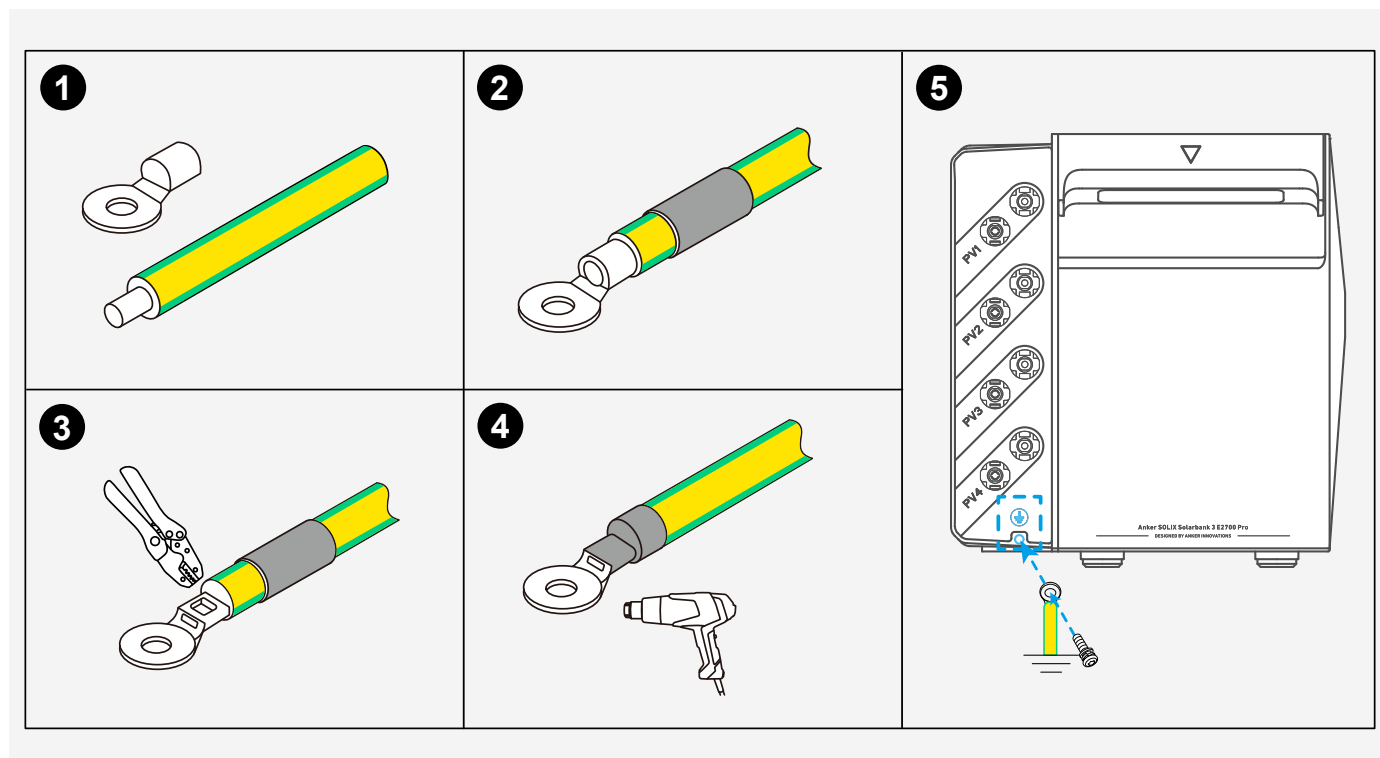
Die Solarbank muss an den externen Erdungspunkt angeschlossen werden, andernfalls besteht die Gefahr eines Stromschlags.

Die folgenden Werkzeuge und Zubehörteile sind nicht im Paket enthalten. Sicherstellen, dass die elektrischen Anschlüsse bereitliegen. Erst dann mit der Installation der elektrischen Anschlüsse fortfahren.

Erforderliches Zubehör	Spezifikationen
PE-Kabel	1 mm <sup>2</sup> , gelb/grün
Ringkabelschuh	Geeignet für das 1 mm <sup>2</sup> GND-Kabel und die M5-Schraube
Schrumpfschläuche	Querschnitt: 8 mm Länge: 25 mm
Heißluftpistole	/
Kreuzschlitzschraubendreher	PH2

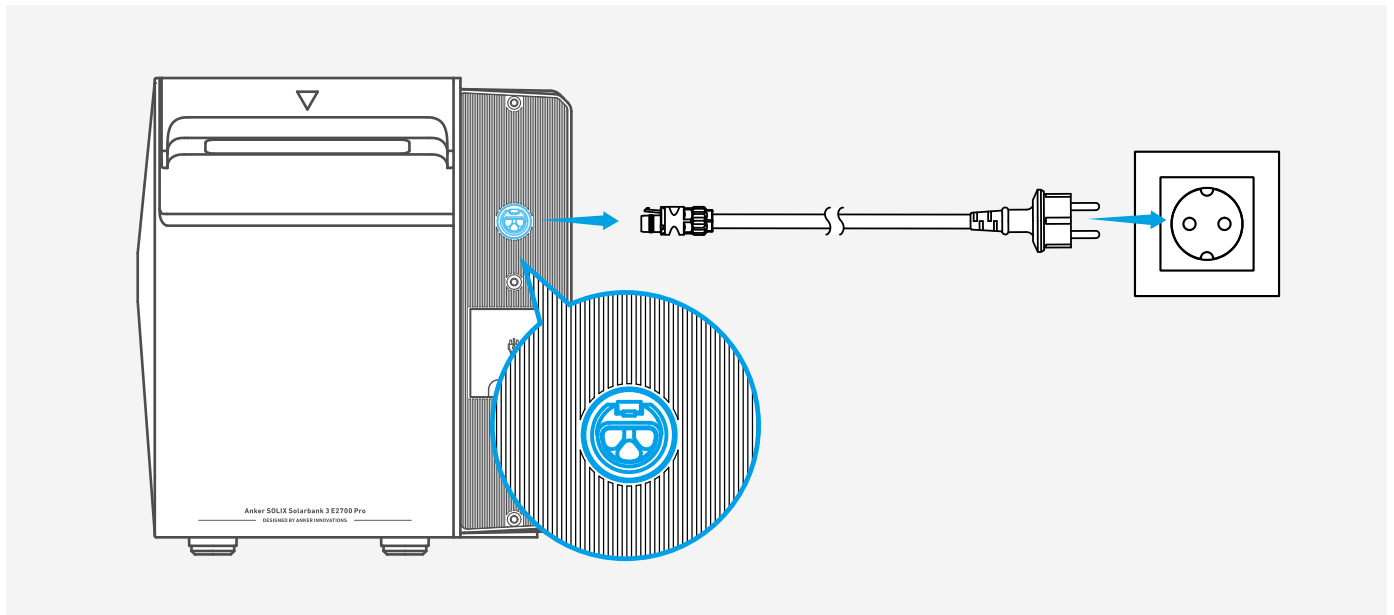
Um Solarbank an den externen Erdungspunkt anzuschließen, gehen Sie wie folgt vor.

- 1 Die Isolierschicht des GND-Kabels abisolieren.
- 2 Das Schutzleiterkabel mit dem Schrumpfschlauch (im Lieferumfang enthalten) und dem Ringkabelschuh (im Lieferumfang versehen).
- 3 Crimpen Sie den Ringkabelschuh mit einer Crimpzange auf das GND-Kabel.
- 4 Wickeln Sie den Schrumpfschlauch mit einer Heißluftpistole um den Crimpbereich des Drahtes.
- 5 Lösen Sie die vorinstallierte Schraube und befestigen Sie damit das GND-Kabel.



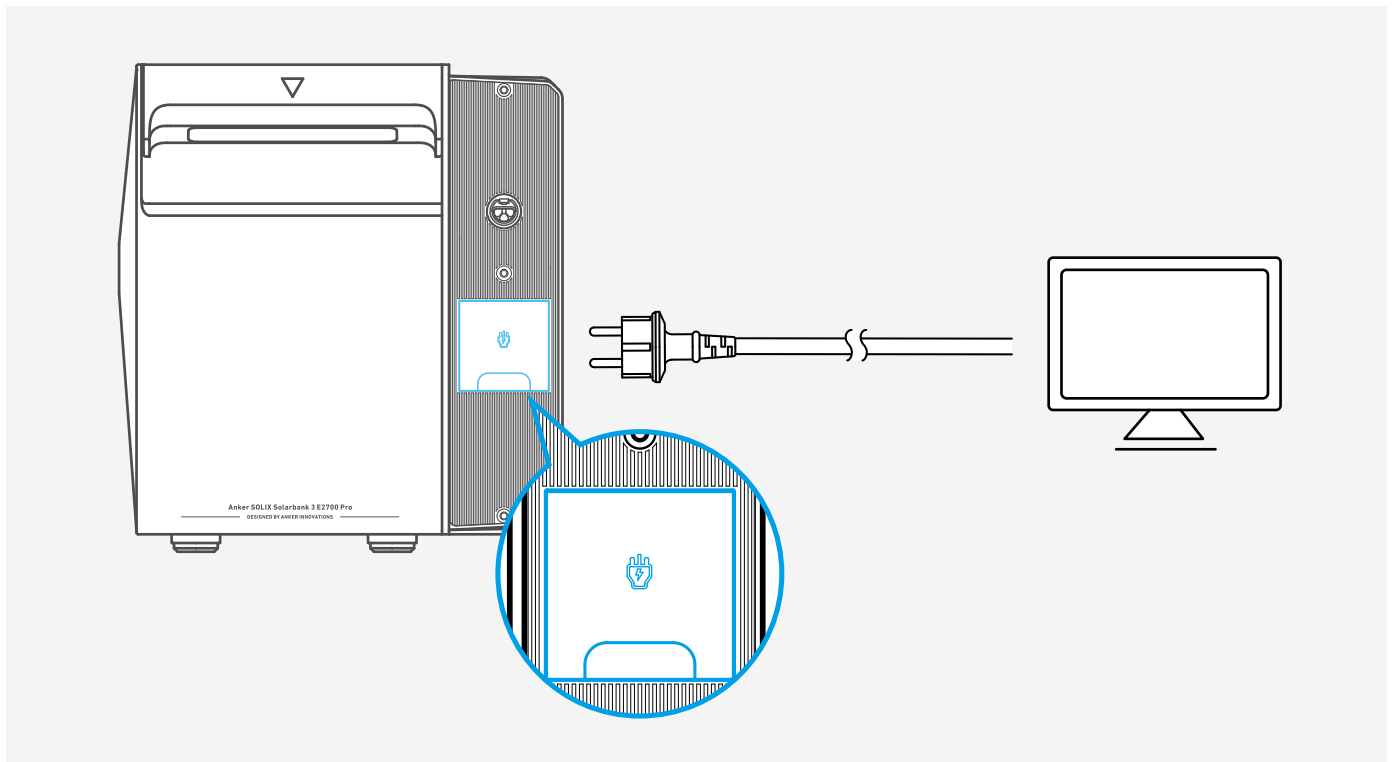
## An das Stromnetz anschließen

Schließen Sie die Solarbank mit dem mitgelieferten Netzkabel mit Schukostecker (3 m) an eine Steckdose an.



## Verbinden mit Ihrem Gerät

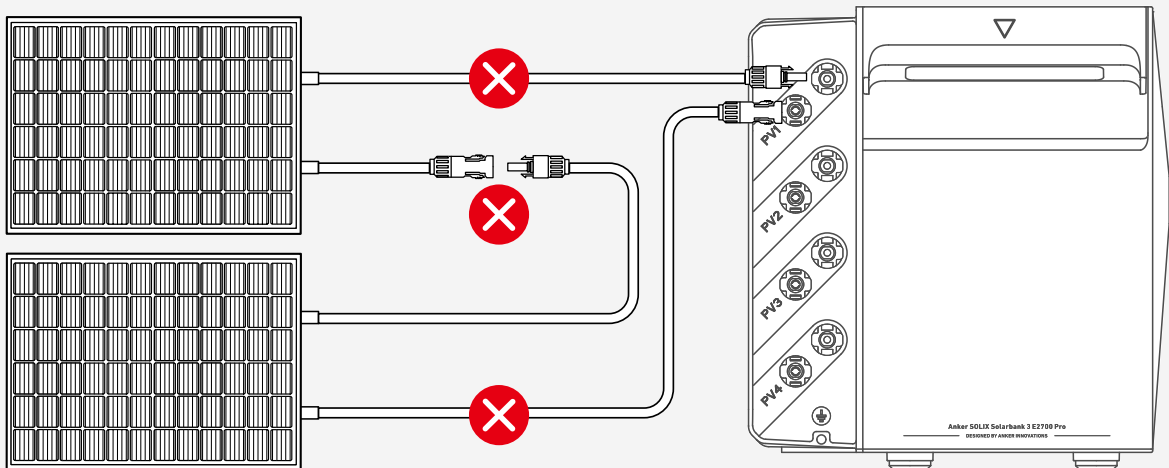
Versorgen Sie Ihr Gerät bei Bedarf direkt über den Backup-Anschluss mit Strom.



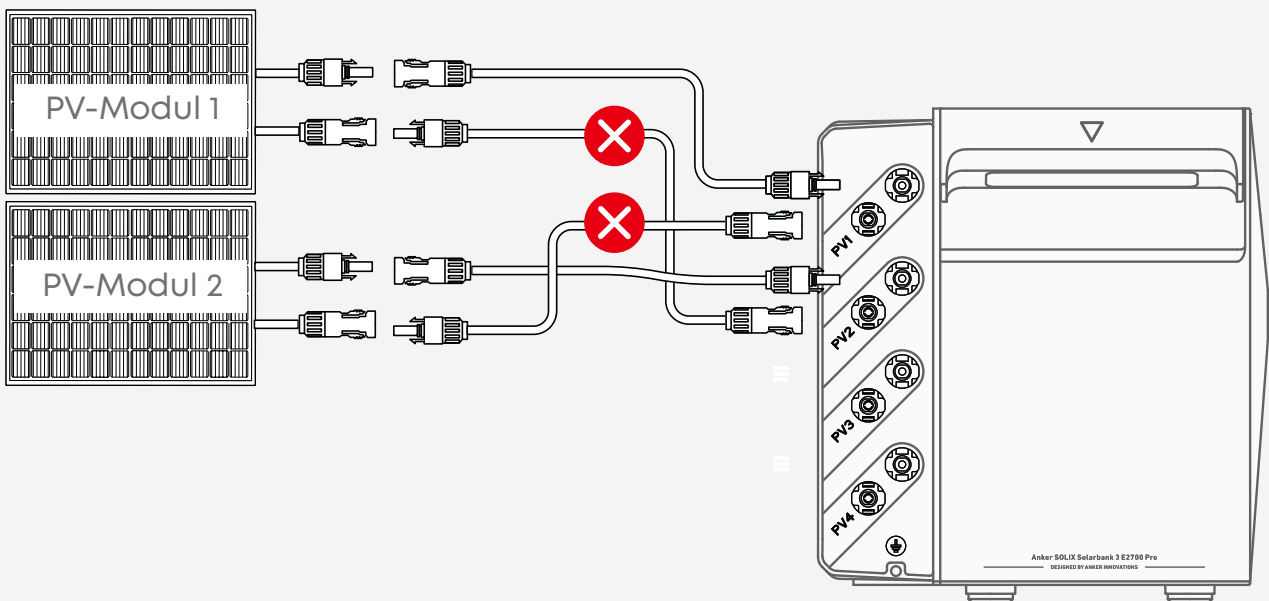


## An die PV-Module anschließen

- Stellen Sie sicher, dass nicht verwendete PV-Anschlüsse der Solarbank mit wasserdichten Kappen verschlossen sind.
- Wenn Sie PV-Module parallel schalten, überprüfen Sie bitte die Spezifikationen der PV-Module und stellen Sie sicher, dass der Gesamt Kurzschlussstrom 40 A nicht überschreitet.
- Schalten Sie niemals zwei oder mehr PV-Module in Reihe, da dadurch die Eingangsspannung 60 V übersteigt und das Gerät beschädigt wird.

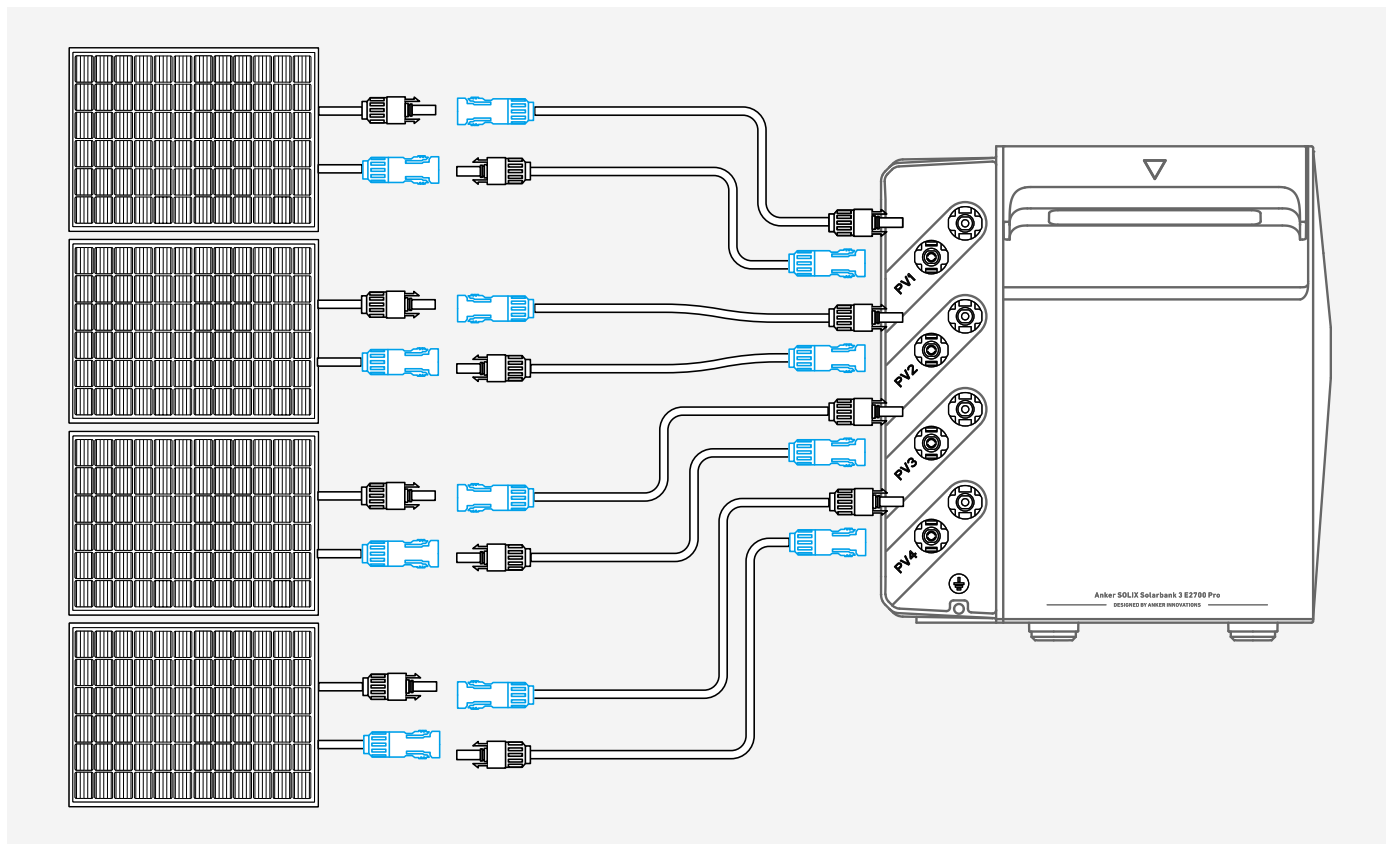


Niemals denselben Satz PV-Anschlüsse an unterschiedliche Sätze PV-Eingangsanschlüssen anschließen. So ist es beispielsweise verboten, den positiven Anschluss von PV-Modul 1 mit dem negativen PV2-Eingang von Solarbank zu verbinden.



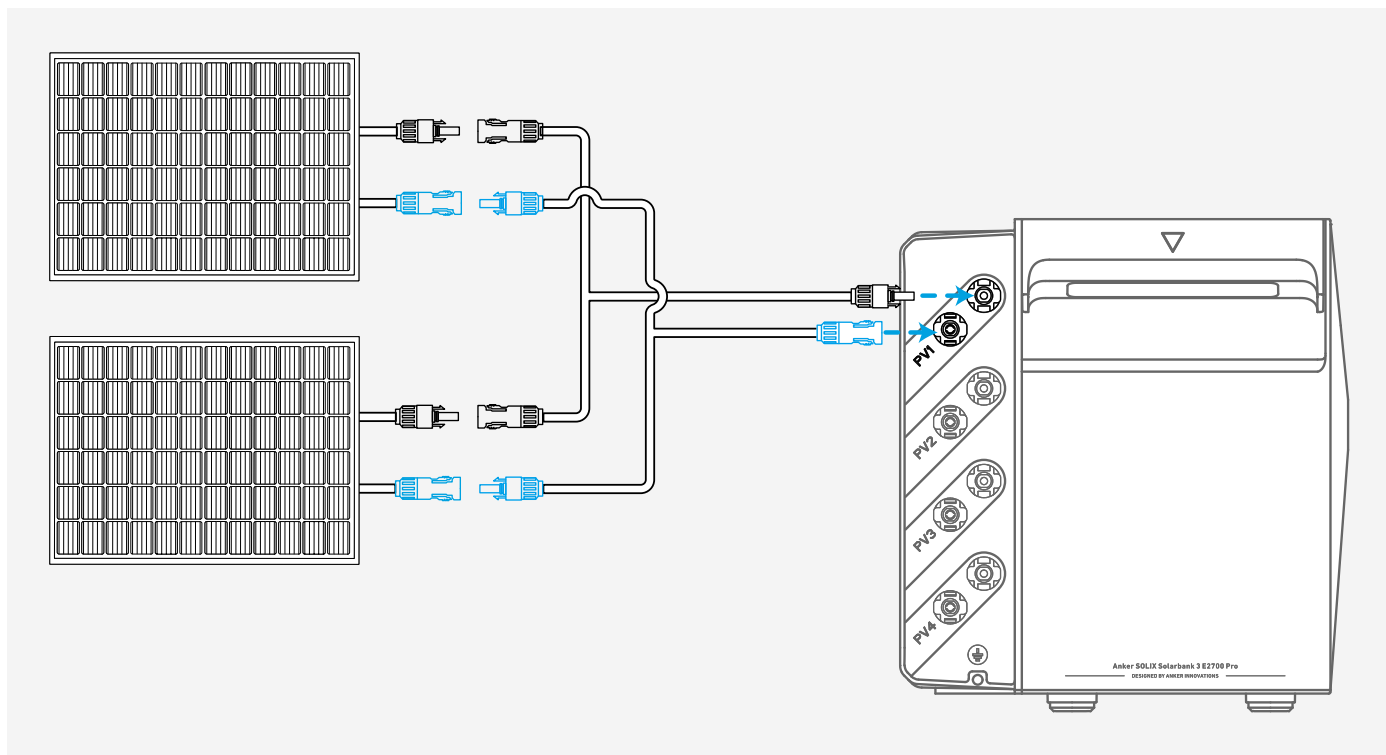
## Direktanschluss (bis zu 4 PV-Module)

Jedes PV-Modul direkt an denselben Satz PV-Eingangsanschlüsse anschließen. Bei Bedarf mit Anker SOLIX Solarpanel-Erweiterungskabel (separat erhältlich) die Reichweite erhöhen.

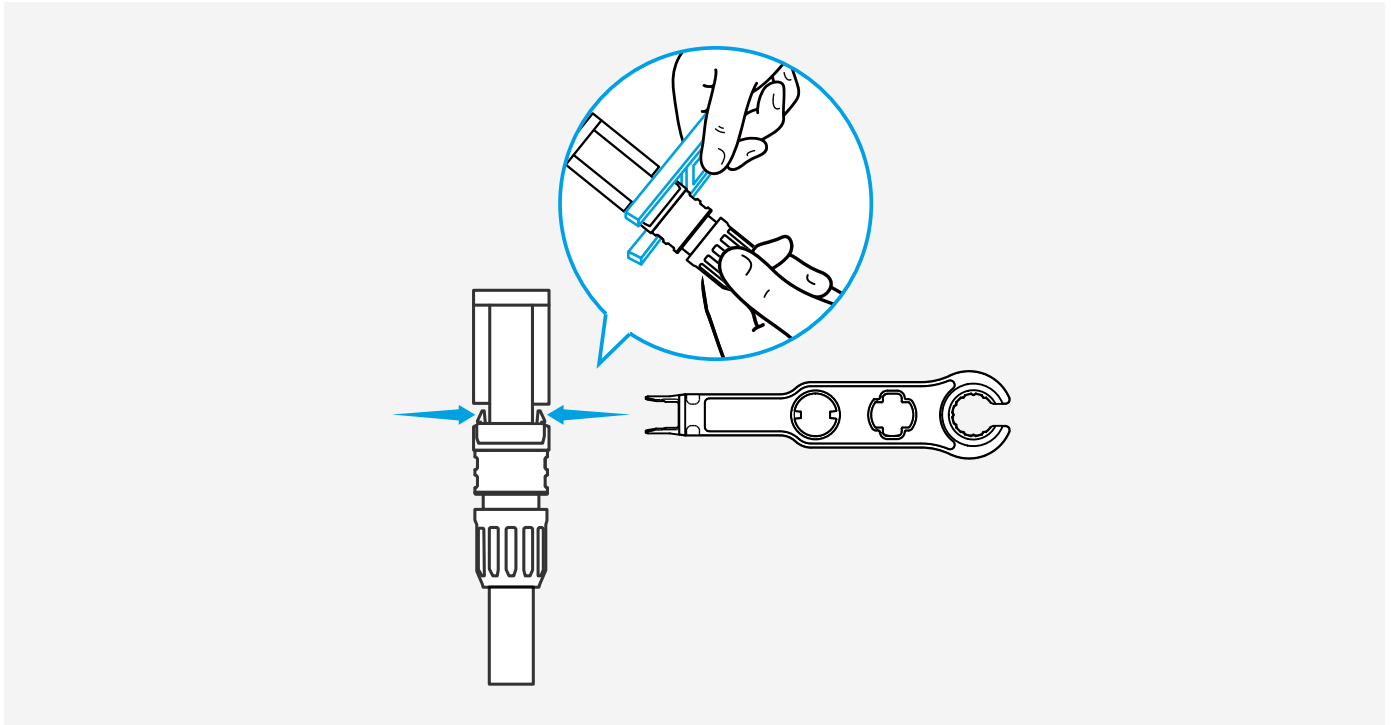


## Parallelschaltung (bis zu 8 PV-Module)

Jeweils zwei PV-Module an denselben Satz PV-Eingangsports anschließen. Für diese Einrichtungsart Anker SOLIX Y Solarverbindungskabel (separat erhältlich) verwenden.



Verwenden Sie zum Trennen der PV-Anschlüsse den mitgelieferten Schraubenschlüssel.



## (Optional) Smart Meter installieren

Die Solarbank kann mit Anker SOLIX Smart Meter verwendet werden.

Installationsanweisungen finden Sie im [Anker SOLIX Smart Meter Benutzerhandbuch \(A17X7\)](#).

## (Optional) Smart Plug installieren

Die Solarbank kann mit Anker SOLIX Smart Plug verwendet werden.

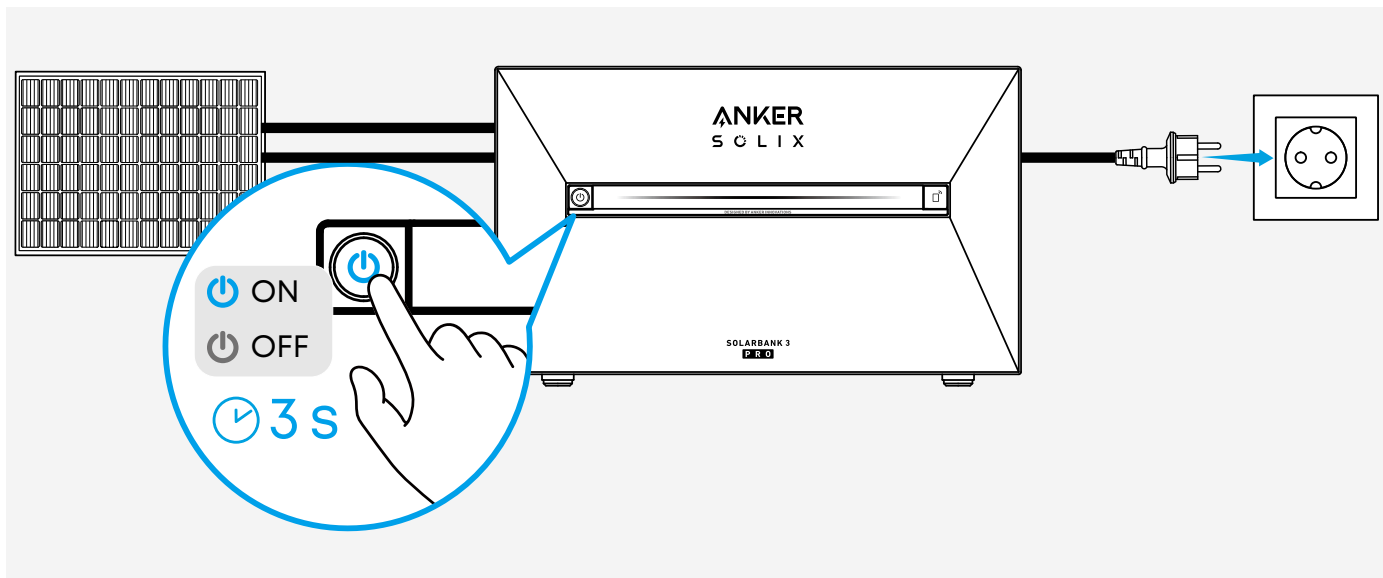
Installationsanweisungen finden Sie im [Anker SOLIX Smart Plug Benutzerhandbuch \(A17X8\)](#).

## Geräteeinrichtung

### Ein/Aus

Für die erste Verwendung ist ein Anschluss sowohl an ein PV-Modul als auch an eine Haussteckdose erforderlich.

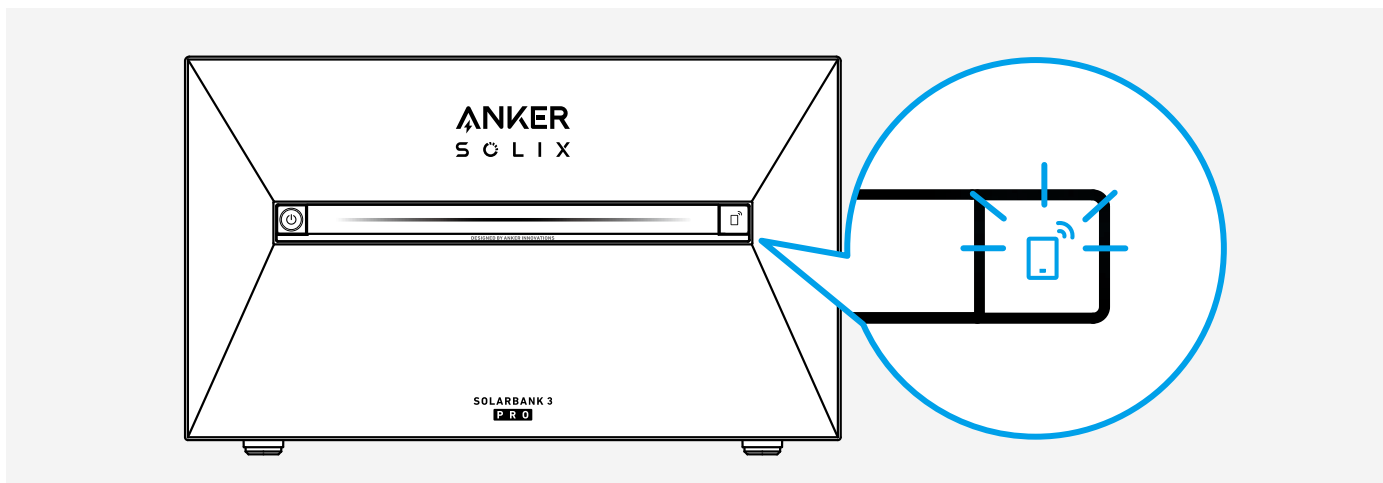
- **Mit Solar- oder Wechselstrom-Eingang:** Die Solarbank schaltet sich automatisch ein. Zum Ausschalten sowohl von den PV-Modulen als auch von der Steckdose trennen. Dann 3 Sekunden lang die Ein/Aus-Taste drücken.
- **Ohne Solar- und AC-Eingang:** Um die Solarbank ein- oder auszuschalten, die Ein/Aus-Taste 3 Sekunden lang drücken.



## Netzwerkstatus bestätigen

Die Solarbank geht beim Einschalten automatisch in den Netzwerkmodus über. Stellen Sie sicher, dass die IoT-Taste blau blinkt.

- 💡 Wenn die anfängliche Netzwerkverbindung nicht innerhalb von 30 Minuten abgeschlossen ist und kein Solar- und AC-Eingang verfügbar ist, schaltet sich die Solarbank automatisch ab.

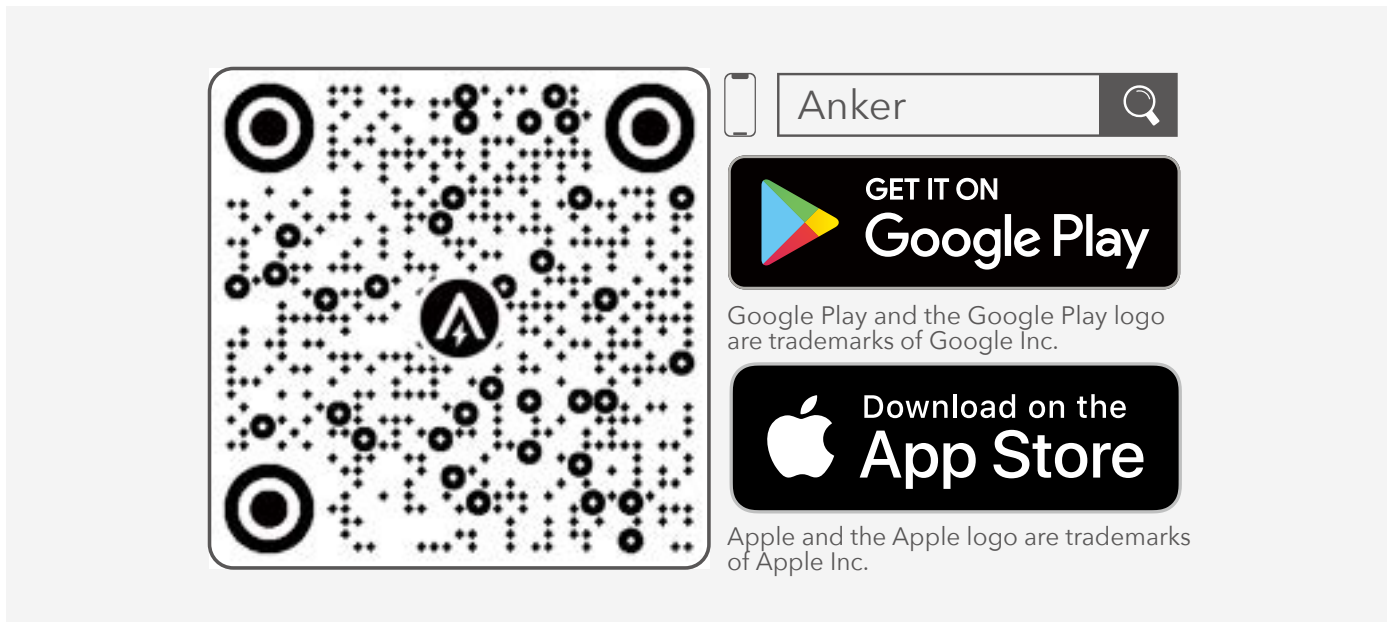


## Die Anker-App verwenden

Mit der Anker-App können Sie Ihr Solarbank-System ganz einfach überwachen und verwalten. Bitte beachten Sie, dass die angezeigten Bilder der Benutzeroberfläche nur der Veranschaulichung dienen und je nach Softwareversion von der tatsächlichen Ansicht abweichen können.

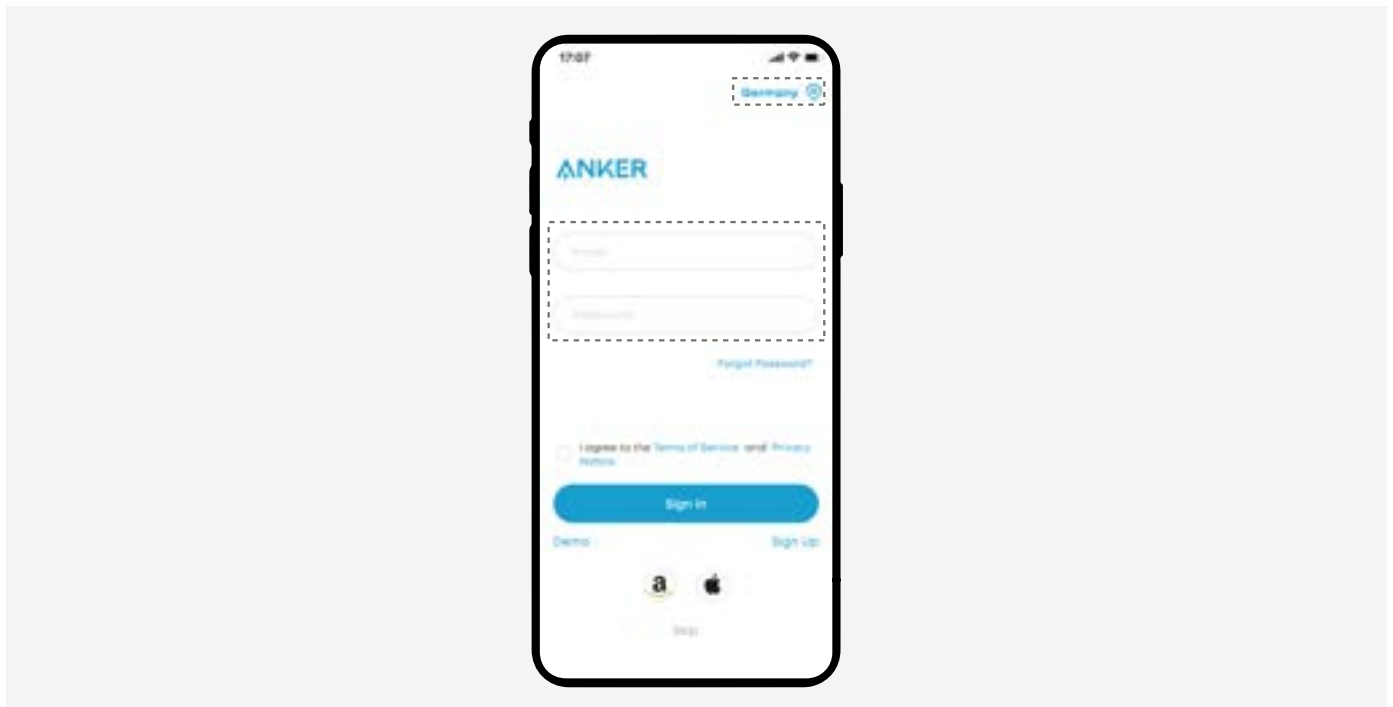
## Anker App Download

Laden Sie die Anker App aus dem App Store (iOS-Geräte) oder von Google Play (Android-Geräte) herunter oder indem Sie den QR-Code scannen.



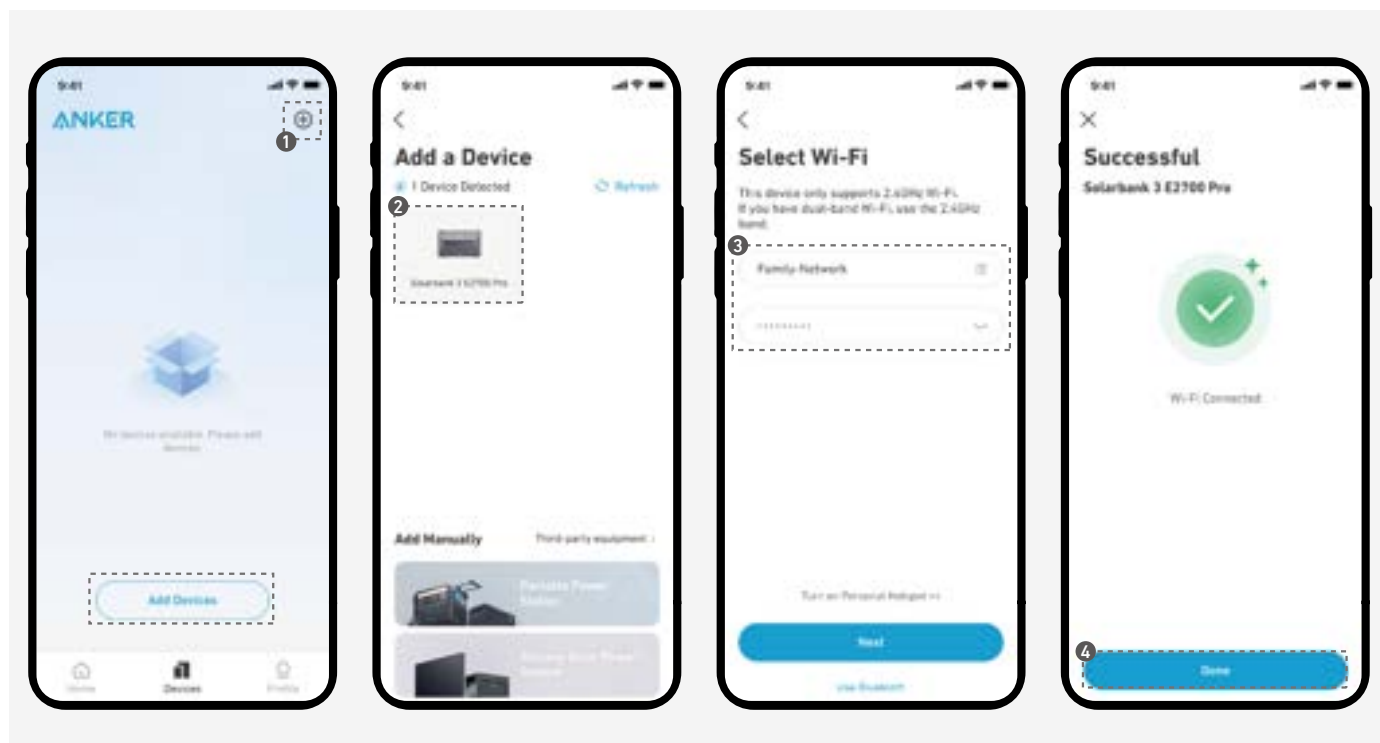
## Registrieren / Anmelden

Anmelden oder ein Konto erstellen. Bitte beachten Sie, dass das Land oder die Region mit Ihrem Wohnort übereinstimmen MUSS. Ein falsches Land oder eine falsche Region kann dazu führen, dass die Geräteverbindung fehlschlägt.



## Eine Netzwerkverbindung herstellen.

Die Solarbank hinzufügen und eine Verbindung zum WLAN-Netz herstellen.



Wenn Sie Verbindungsprobleme haben, versuchen Sie Folgendes:

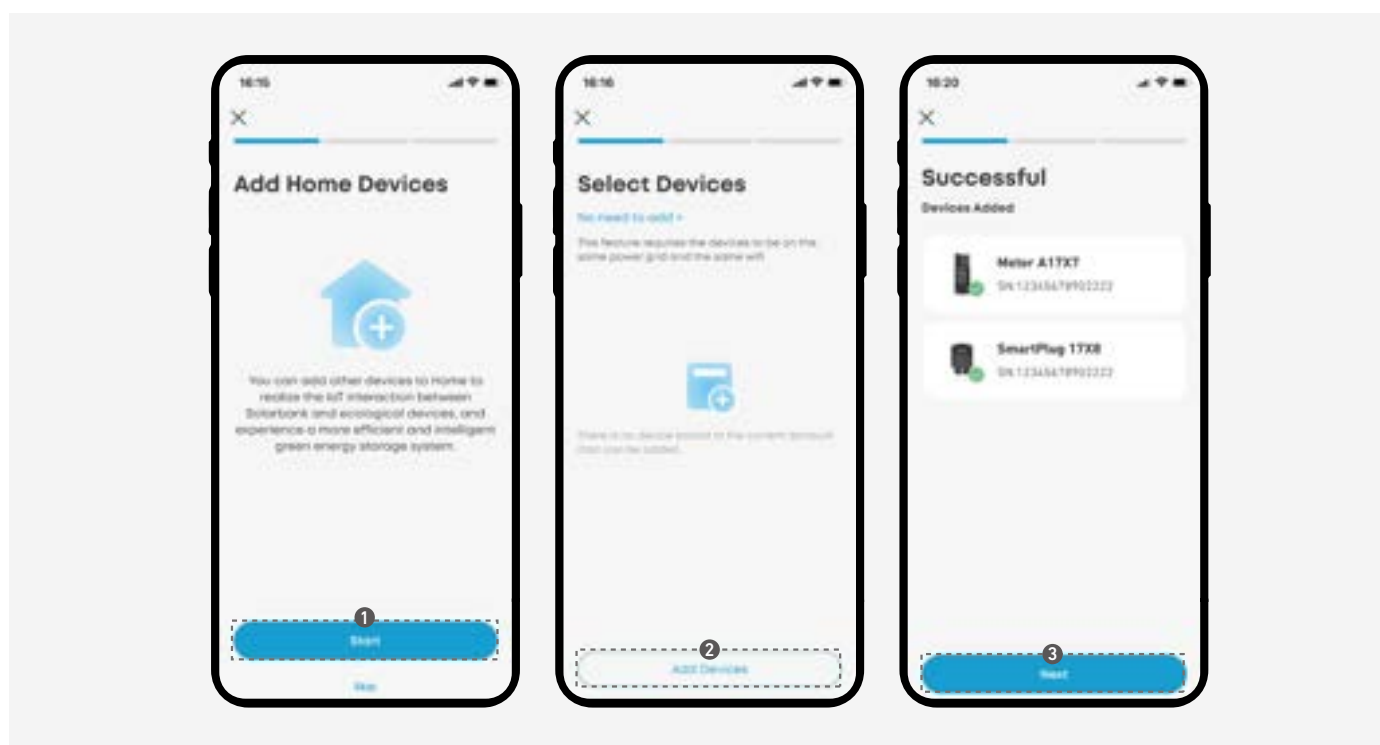


- Sicherstellen, dass der WLAN-Router vorgabegemäß arbeitet.
- Den Router näher an der Solarbank positionieren.
- Überprüfen Sie, ob das WLAN-Passwort korrekt ist.

## Heimgeräte hinzufügen

Sie können andere Geräte hinzufügen, die mit Ihrer Solarbank interagieren.

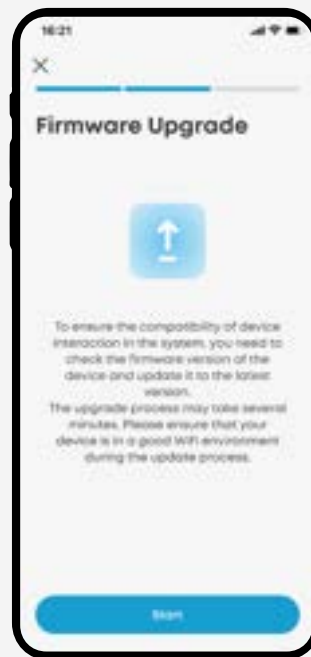
Wenn das Gerät an Ihr Konto gebunden wurde, wählen Sie es einfach aus der Liste aus. Andernfalls die Option **Add Devices** (Geräte hinzufügen) antippen, um neue Geräte zu verbinden und die Netzwerkverbindung herzustellen.



## Firmware aktualisieren

Aktualisieren Sie regelmäßig die Firmware, um eine optimale Leistung zu erzielen.

- Stellen Sie vor dem Upgrade sicher, dass alle Geräte mit einem stabilen WLAN-Netzwerk verbunden sind.
- Der Aktualisierungsvorgang kann einige Minuten dauern. Bitte haben Sie Geduld.
- Wenn die Aktualisierung fehlschlägt, prüfen Sie, ob die Geräte eingeschaltet und mit WLAN verbunden sind.

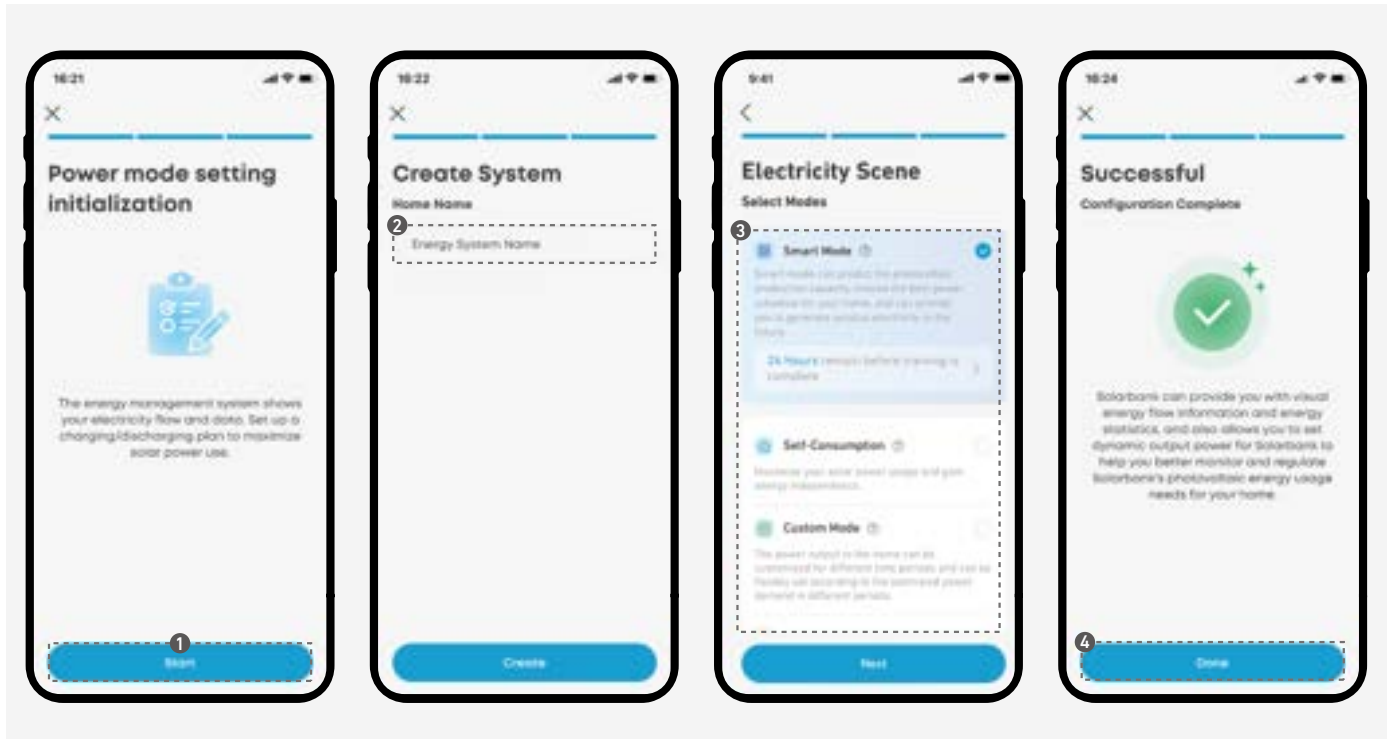


## Energiemodus anpassen

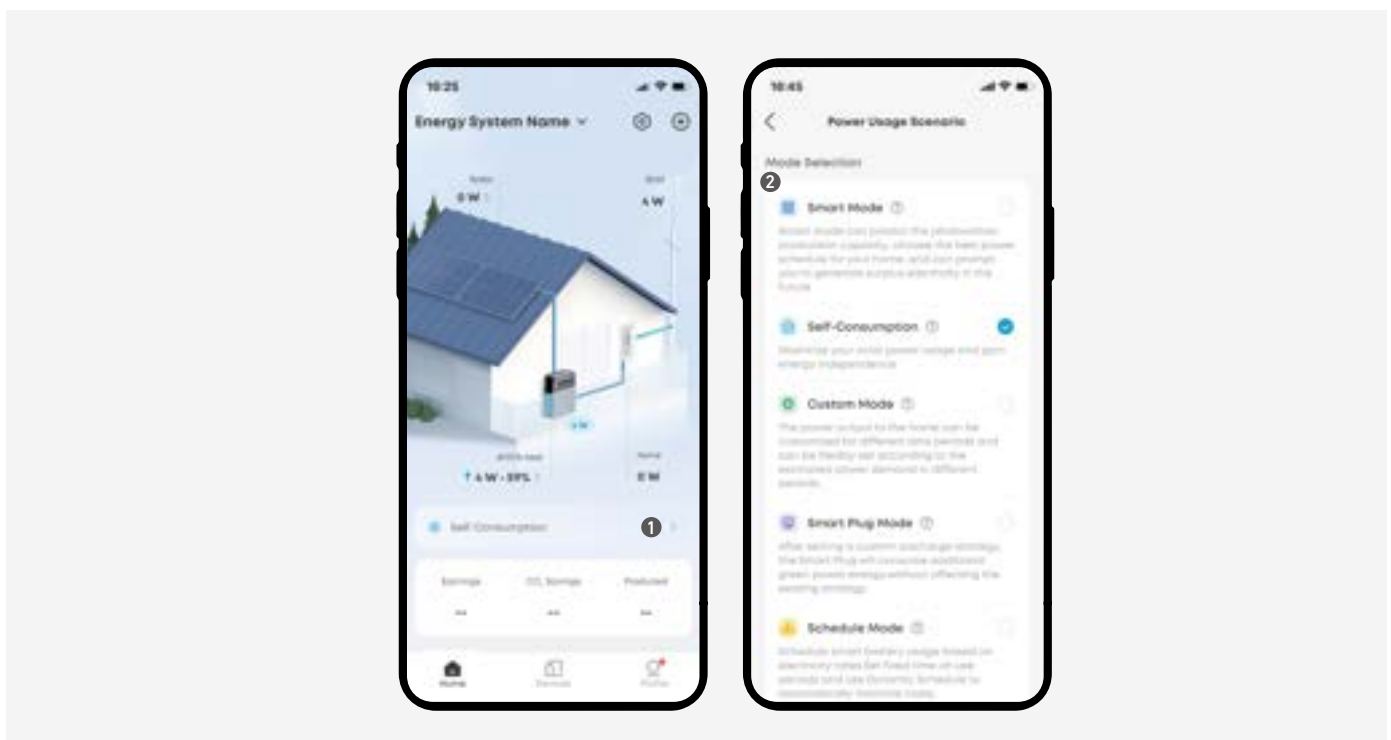
Um den Energiebedarf des Hauses zu decken, die Art der Energieverwaltung durch die Solarbank in einem folgenden Modi wählen.

### Modusauswahl

**Während der Einrichtung:** Wählen Sie einen Energiemodus aus den angebotenen Optionen.



**Nach der Einrichtung:** Rufen Sie die Modusauswahl über die Verknüpfung auf der Startseite auf.





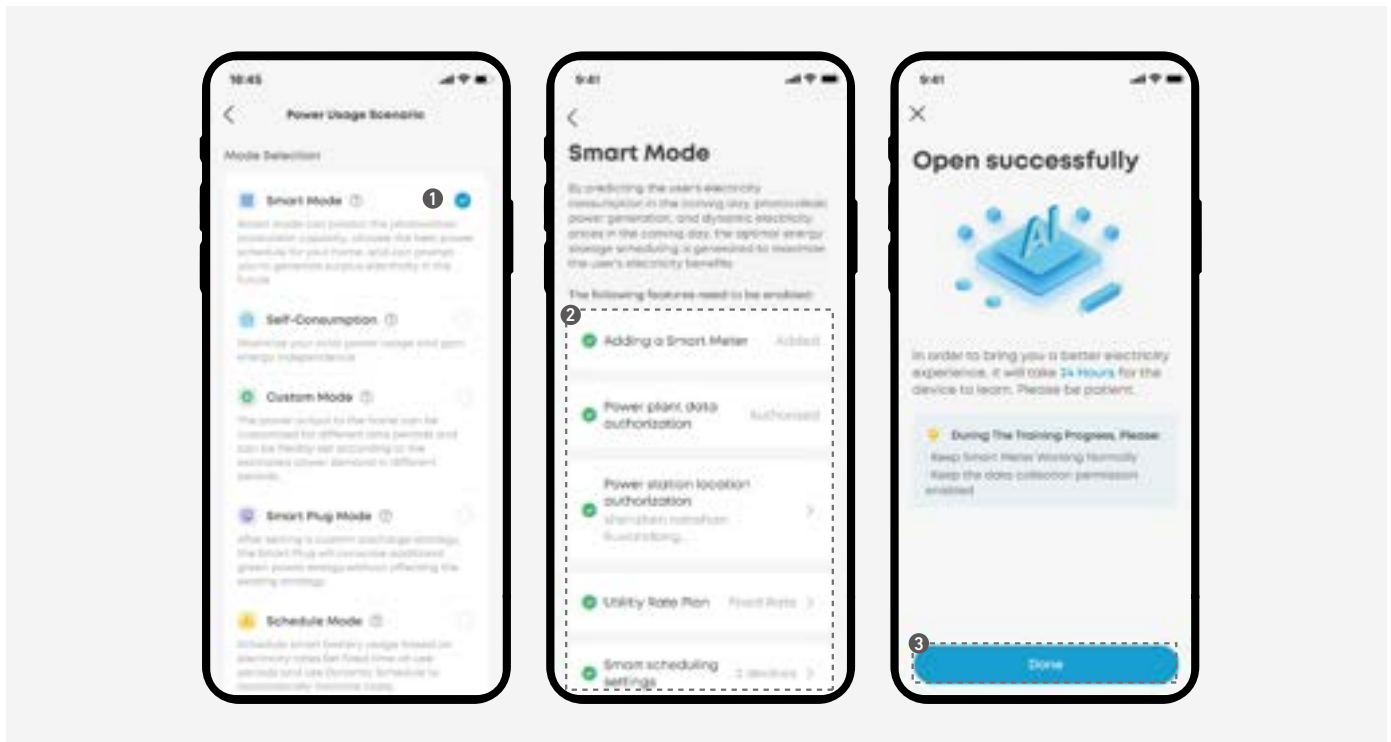
## Smart-Modus

Im Smart-Modus prognostiziert Ihre Solarbank die zukünftige Stromproduktion und den Verbrauch sowie die Strompreise, um einen optimalen Stromplan zu erstellen.

💡 Der Smart-Modus erfordert einen intelligenten Zähler und ist nur mit Mobilgeräten kompatibel, die Google Maps unterstützen.

### Wie man es einrichtet:

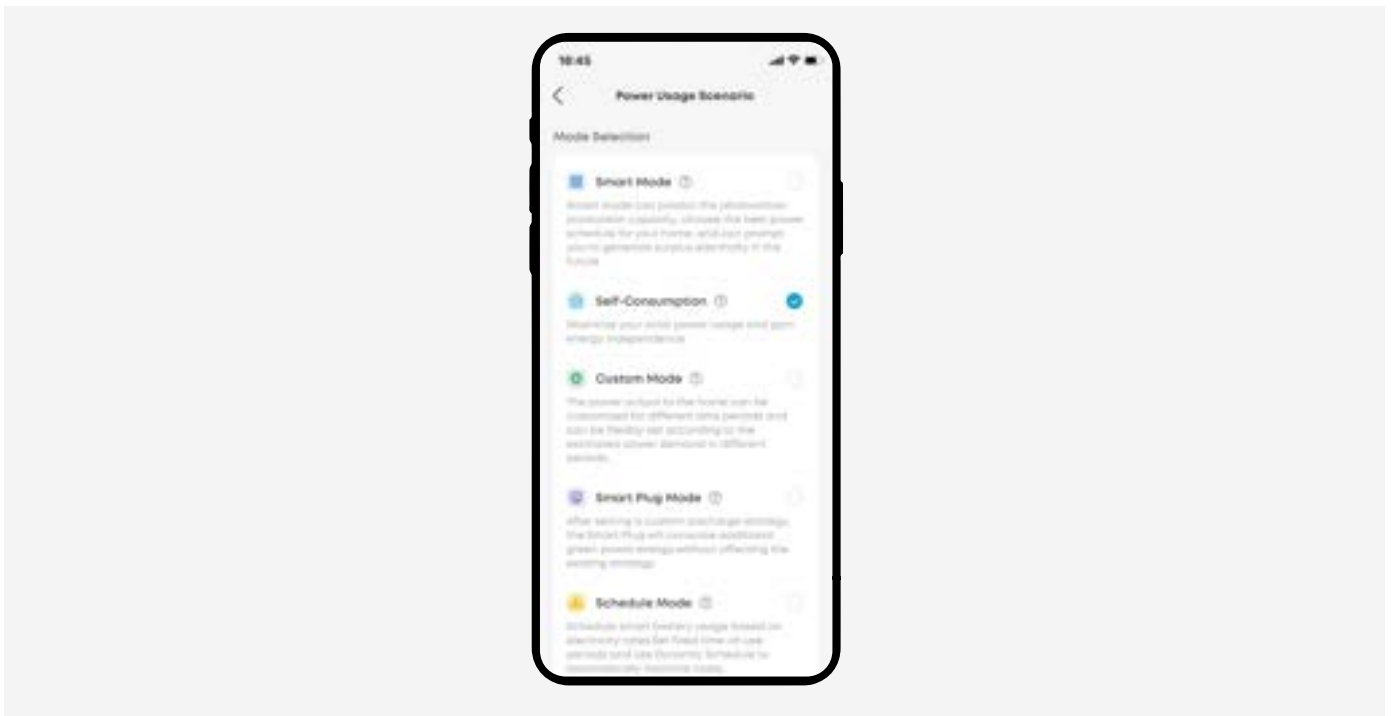
1. Den Smart-**Modus wählen**.
2. Nehmen Sie die folgenden Einstellungen vor:
  - Einen intelligenten Zähler hinzufügen.
  - Autorisieren Sie den Datenzugriff.
  - Autorisieren Sie den Zugriff auf den Standort.
  - Den Stromtarif festlegen.
  - (Optional) Fügen Sie Ihren Netzstecker hinzu und stellen Sie ihn ein.
3. Geben Sie Solarbank Zeit, Ihre Muster zu lernen.



## Selbstverbrauchsmodus

Der Selbstverbrauchsmodus maximiert die Nutzung des Solarstroms und minimiert die Abhängigkeit vom Stromnetz. In diesem Modus überwacht intelligenter Zähler den Strombedarf kontinuierlich und Solarbank passt die Stromabgabe oder den Speicher dynamisch an.

- Der Selbstverbrauchsmodus erfordert einen intelligenten Zähler.
- Wenn der intelligente Zähler offline geht oder eine Störung auftritt, schaltet Solarbank automatisch in den benutzerdefinierten Modus, bis der intelligente Zähler wieder funktionsfähig ist.

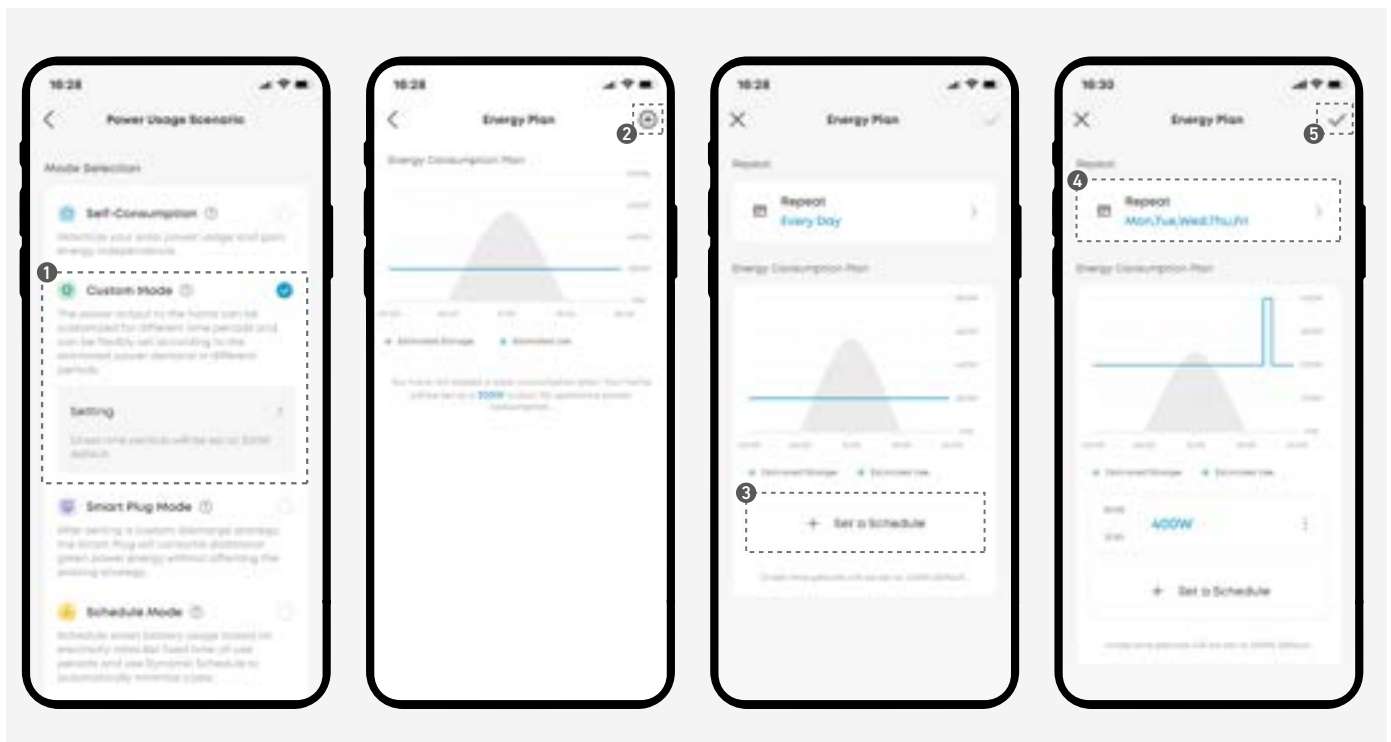


## Benutzerdefinierter Modus

Passen Sie die Leistungsabgabe an Ihre spezifischen Bedürfnisse während des Tages an. In diesem Modus kann ein Wocheneitplan für den Verbrauch und die Speicherung von Photovoltaik für das Solarbank-System festgelegt werden. Das System versorgt dann die Verbraucher des Hauses nach dem festgelegten Zeitplan.

### Wie man es einrichtet:

1. Wählen Sie **Benutzerdefinierter Modus** und tippen Sie auf **Einstellung**.
2. Tippen Sie auf **+**, um einen Energieplan hinzuzufügen.
3. Tippen Sie auf **Zeitplan festlegen**, um Entladungszeitpläne für Haushaltslasten festzulegen.
4. Bei Bedarf für weitere Wochen die Option **Repeat** (Wiederholen) antippen.
5. Speichern und übernehmen Sie den Energieplan, indem Sie auf **✓** tippen.



## Smart Plug-Modus

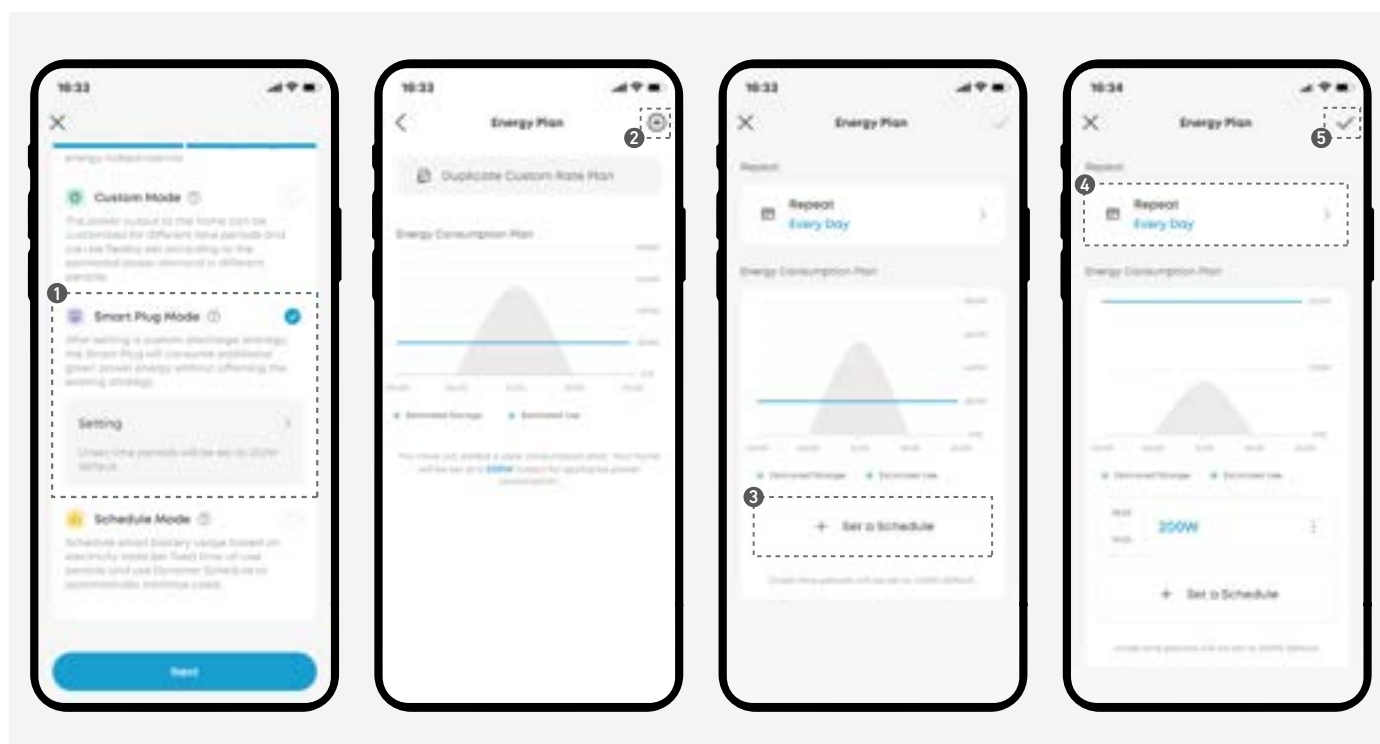
Nachdem eine benutzerdefinierte Entladestrategie eingestellt wurde, verbraucht der intelligente Stecker zusätzliche Ökostromenergie, ohne die bestehende Strategie zu beeinflussen.

In diesem Modus kann ein Wocheneitplan für den Verbrauch und die Speicherung von Photovoltaik für das Solarbank-System festgelegt werden. Bei Strombedarf des Smart Plug wird diesem Priorität eingeräumt. Danach werden die Verbraucher des Haushalts nach dem eingerichteten Zeitplan mit Strom versorgt.

💡 Der Smart Plug-Modus erfordert mindestens einen Smart Plug. Es können bis zu 5 Smart Plugs hinzugefügt werden.

### Wie man es einrichtet:

1. **Smart Plug-Modus wählen und** die Option **Setting** (Einstellung) antippen.
2. Tippen Sie auf **+**, um einen Energieplan hinzuzufügen.
3. Tippen Sie **auf Zeitplan festlegen**, um Entladungszeitpläne für Haushaltslasten festzulegen.
4. Bei Bedarf für weitere Wochen die Option **Repeat** (Wiederholen) antippen.
5. Speichern und übernehmen Sie den Energieplan, indem Sie auf **✓** tippen.



## Zeitplan-Modus

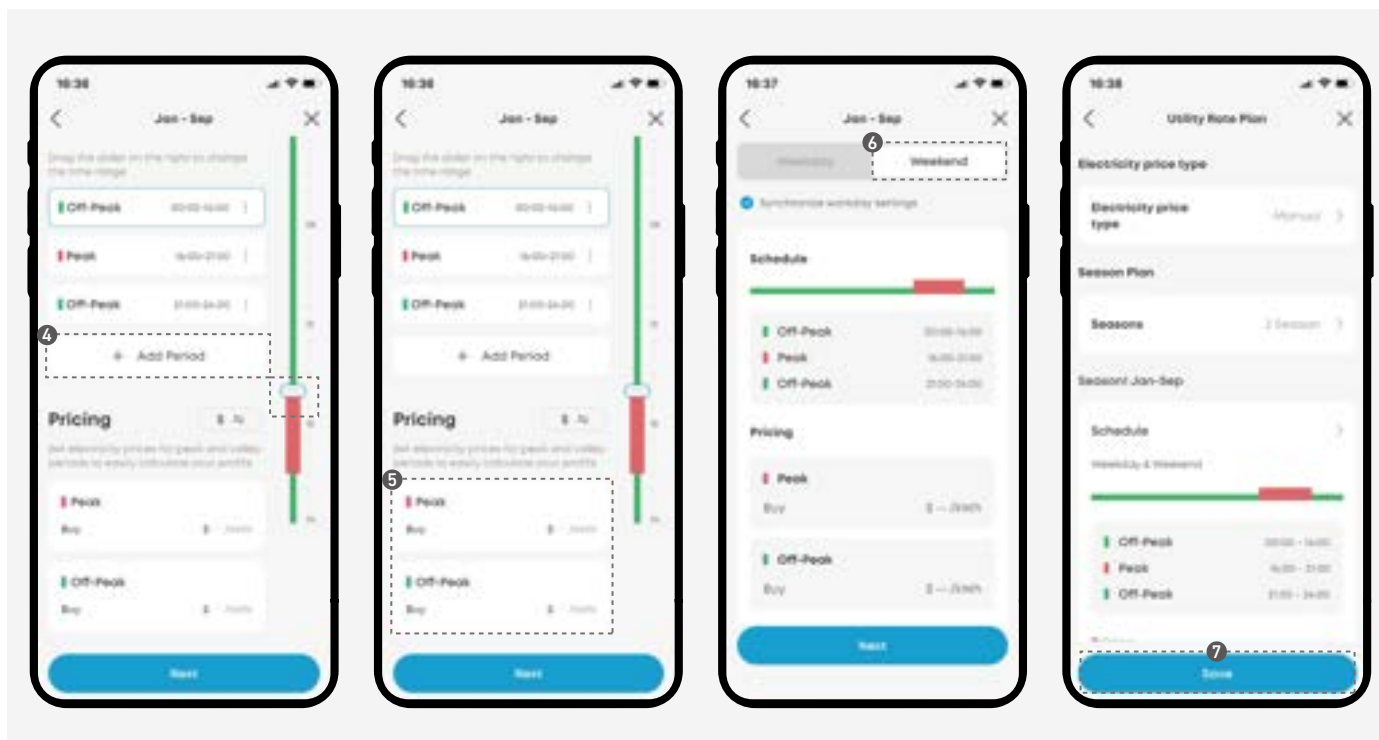
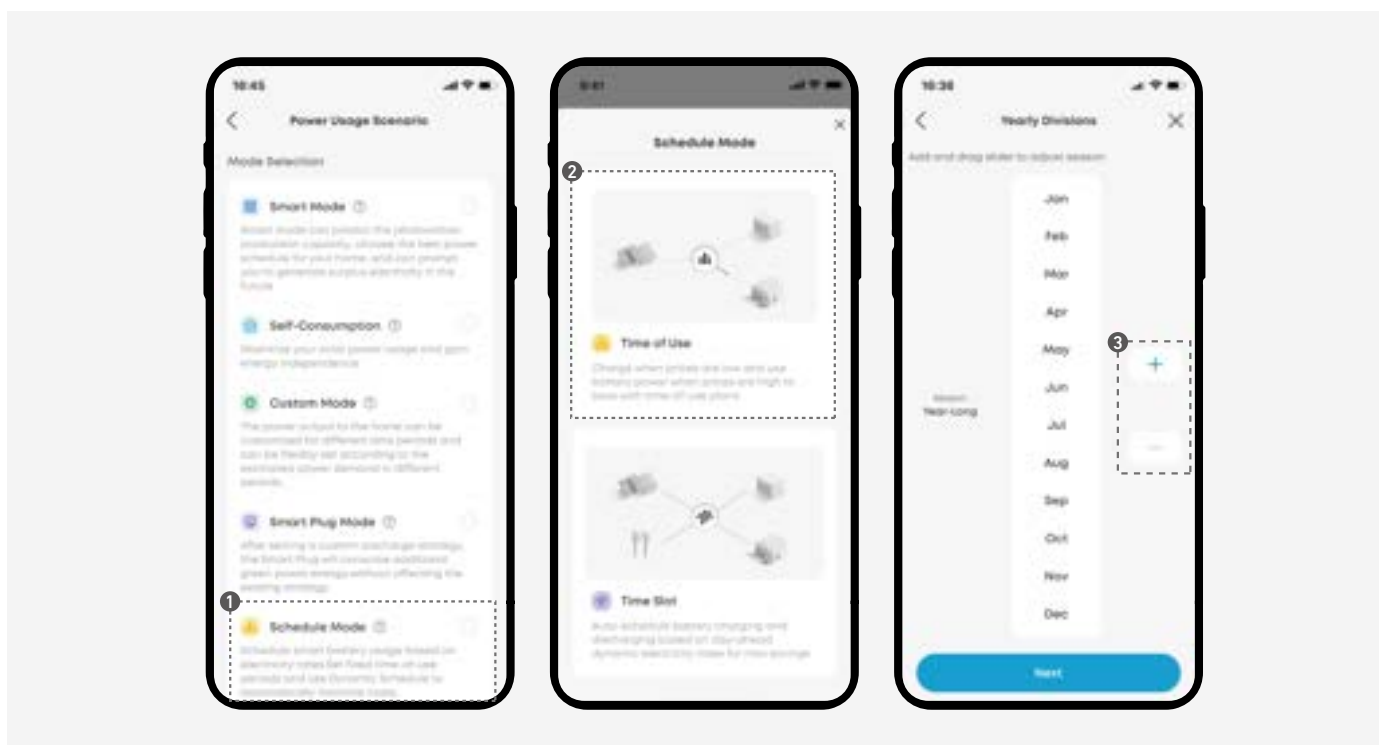
Die Smart-Nutzung auf Grundlage der Stromtarife planen. Legen Sie feste Nutzungszeiträume fest und nutzen Sie den dynamischen Zeitplan, um die Kosten automatisch zu minimieren. Verteilen Sie den Energieverbrauch im Haushalt nach den von Ihnen festgelegten Spitzen- und Tiefstwerten.

💡 Der Zeitplan-Modus erfordert einen intelligenten Zähler.

<b>Nutzungsdauer</b>	<p>Stellen Sie die Lade- und Entladeintervalle manuell ein, um die Energienutzung über den Tag hinweg zu planen. Die Zeiträume werden wie folgt kategorisiert:</p> <ul style="list-style-type: none"><li>• <b>Außerhalb der Spitzenzeit:</b> Der Strom aus der Photovoltaik hat Vorrang bei der Versorgung der Verbraucher. Überschüssiger Strom lädt die Energiespeicher auf. Wenn die Leistung der Photovoltaikanlage nicht ausreicht, versorgt der Energiespeicher den Verbraucher bis zu seiner Restleistungskapazität von 80 % mit Strom.</li><li>• <b>Völlig außerhalb der Spitzenzeit:</b> Die Photovoltaik hat Vorrang beim Aufladen der Energiespeicher. Reicht die Stromerzeugung nicht aus, wird der Strom aus dem Netz bezogen. Wenn der Energiespeicher vollständig geladen ist, wird der Verbraucher durch Photovoltaik und Netzstrom versorgt. Die Energiespeicher entladen sich in dieser Zeit überhaupt nicht.</li><li>• <b>Spitzenzeit / Mittlere Spitzenzeit:</b> Der Strom aus der Photovoltaik hat Vorrang bei der Versorgung der Verbraucher. Überschüssiger photovoltaischer Strom lädt Energiespeicher auf. Wenn die Leistung der Photovoltaikanlage zur Versorgung des Verbraucher nicht ausreicht, wird der Energiespeicher entladen und Strom aus dem Netz bezogen.</li></ul>
<b>Zeitfenster</b>	Automatische Planung der Batterieladung und -entladung basierend auf dynamischen Stromtarifen für maximale Einsparungen.

## So wird der Zeittarifmodus eingerichtet:

1. Den Zeitplan-Modus wählen.
2. Tippen Sie auf „Nutzungszeit“.
3. Je nach Tarifstruktur entweder die Option **Seasons** (Jahreszeiten) oder **Year-Long** (Ganzes Jahr) auswählen.
  - Bei Wahl der Option **Year-Long** (Ganzes Jahr) mit dem nächsten Schritt fortfahren.
  - Bei Wahl der Option **Seasons** (Jahreszeiten) die Jahreszeit mit den Reglern einstellen. Mit den Tasten + und - Jahreszeiten hinzufügen oder entfernen.
4. Die Zeiträume durch Ziehen des Schiebereglers bearbeiten. Tippen Sie auf **Zeitraum** hinzufügen, um weitere Zeiträume aufzunehmen. Diesen Vorgang gegebenenfalls für die Wochenenden wiederholen.
5. Die Tarifpreisgebung eintragen. Für jeden Zeitraum eindeutige Kauf- und Verkaufspreise festlegen.
6. Wiederholen Sie die Schritte 4 und 5 für alle Zeiträume und Jahreszeiten.
7. Überprüfen und speichern Sie Ihre Einstellungen.



## So richten Sie den Zeitfenstermodus ein:

1. Den Zeitplan-Modus wählen.
2. Zeitfenster antippen.
3. Wählen Sie Nordpool als Datenanbieter für Strompreise und wählen Sie Ihre Region.
4. Überprüfen und ändern Sie den Einkaufspreis und den Verkaufspreis (falls zutreffend) nach Bedarf.

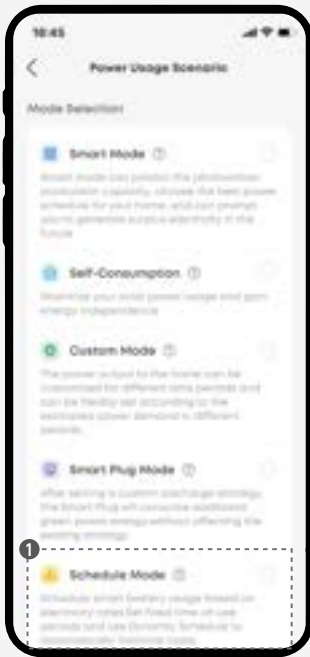
<b>Kaufpreis</b>	<ul style="list-style-type: none"><li>· <b>MwSt:</b> Bestätigen Sie den korrekten Mehrwertsteuersatz für Ihre Region.</li><li>· <b>Gebühr:</b> Stellen Sie sicher, dass sie andere anfallende Steuern, Netzwerkgebühren und Abgaben enthält.</li><li>· <b>Hinweis:</b> Die Gesamtsumme aus Mehrwertsteuer, Systemgebühren und dem Großhandelspreis sollte dem Einzelhandelspreis auf Ihrer Stromrechnung entsprechen.</li></ul>
<b>Verkaufspreis (falls zutreffend)</b>	<ul style="list-style-type: none"><li>· <b>Tarifart:</b> Wenn Sie Energie ins Netz einspeisen möchten, wählen Sie die entsprechende Tarifart aus.</li><li>· <b>Gebühr:</b> Legen Sie die Gebühr entsprechend fest.</li></ul>

5. Überprüfen Sie die Zeiteinstellungen und nehmen Sie bei Bedarf Anpassungen vor. Das System bestimmt die optimalen Lade- und Entladezeiträume basierend auf den Strompreisen und Ihren Einstellungen.

<b>Zeitraum</b>	Legen Sie fest, wann Ihre Batterie geladen und entladen wird.
<b>Einstellungen für das Laden</b>	<ul style="list-style-type: none"><li>· <b>SoC-Abschaltung:</b> Das System beendet das Laden automatisch, wenn der Akku die SoC-Abschaltung erreicht.</li><li>· <b>Zeitfenster:</b> Um Ihre spezifischen Ladeanforderungen zu erfüllen, erkennt das System automatisch die Zeitfenster mit den niedrigsten Strompreisen innerhalb des angegebenen Ladezeitraums.</li></ul>
<b>Entladungseinstellungen</b>	<ul style="list-style-type: none"><li>· <b>Zeitfenster (Optional):</b> Um Ihre angegebenen Entladeanforderungen zu erfüllen, identifiziert das System automatisch die Zeitfenster mit den höchsten Strompreisen innerhalb des angegebenen Entladezeitraums.</li><li>· <b>Überschuss ins Netz:</b> Aktivieren Sie diese Funktion, um überschüssige Energie ins Netz einzuspeisen. Wenn diese Funktion deaktiviert ist, wird die Energie für den Hausgebrauch reserviert.</li></ul>

### Notizen:

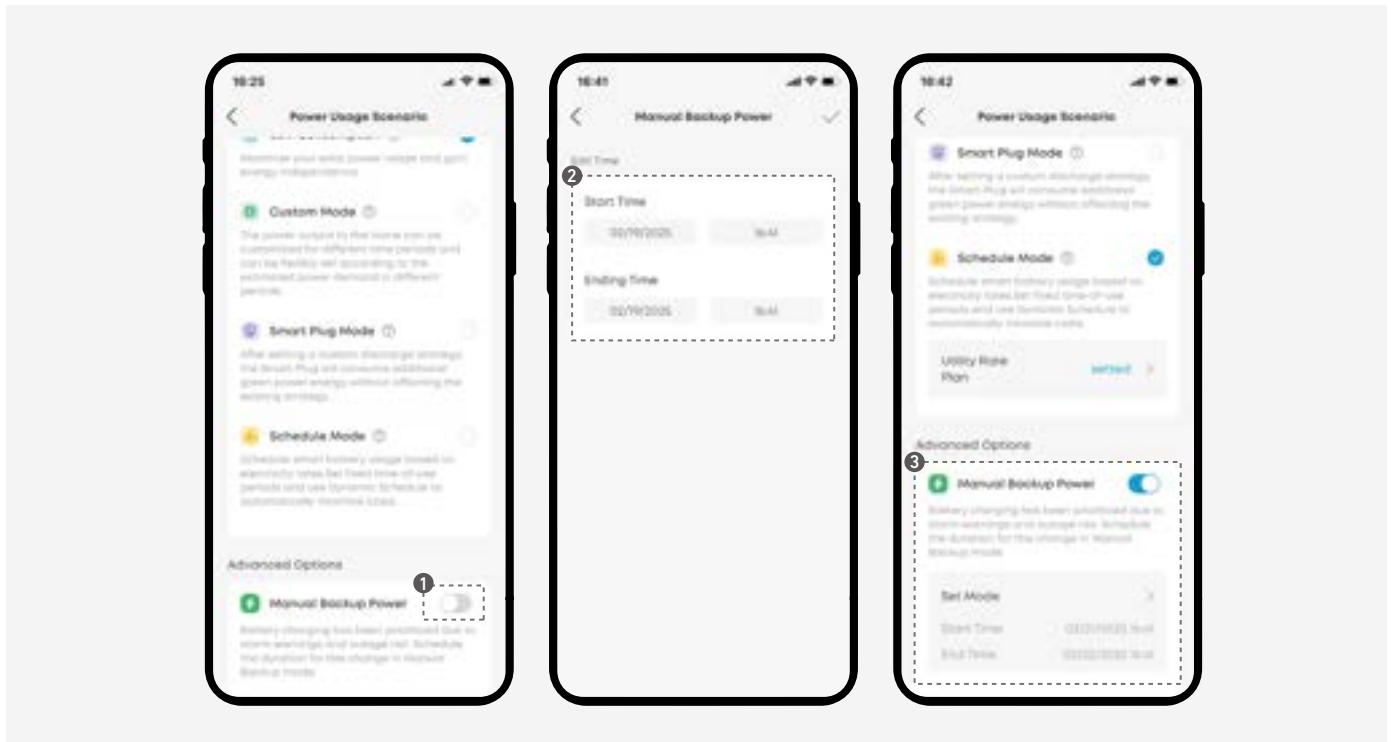
- Wenn keine Entladezeiträume festgelegt sind, wechselt der nicht festgelegte Zeitraum in den Selbstverbrauchsmodus.
- Wenn Entladezeiträume festgelegt sind, reserviert das System während des nicht festgelegten Zeitraums Energie für die Nutzung während der Entladezeiträume.





## Manuelle Notstromversorgung

Wenn die manuelle Notstromversorgung aktiviert ist, priorisiert Solarbank das Aufladen der Batterien bei Sturmwarnungen oder möglichen Stromausfällen. Sie können die Start- und Endzeit für diese Änderung festlegen.



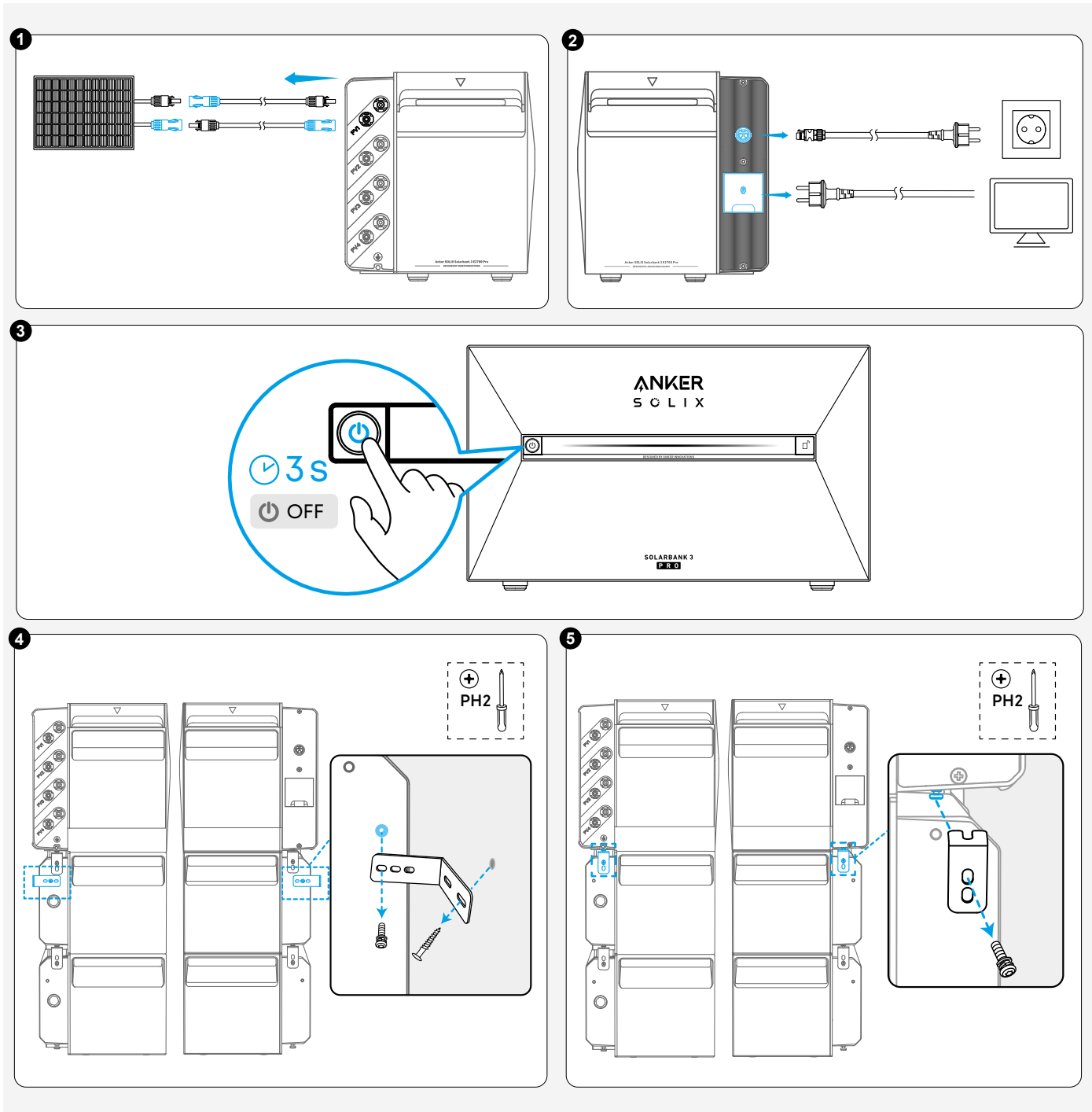
## Hinzufügen eines Erweiterungsakkus

### Vorsichtsmaßnahmen

- Zum Eigenschutz und dem Geräteschutz sicherstellen, dass das System ausgeschaltet ist. Erst danach Erweiterungsakku installieren oder hinzufügen. Installationsvorgänge bei eingeschaltetem System sind nicht von der Garantie abgedeckt.
- Um dem System einen Erweiterungsakku hinzuzufügen, wie folgt vorgehen. Das Beispielsystem umfasst eine Solarbank und zwei Erweiterungsakkus.

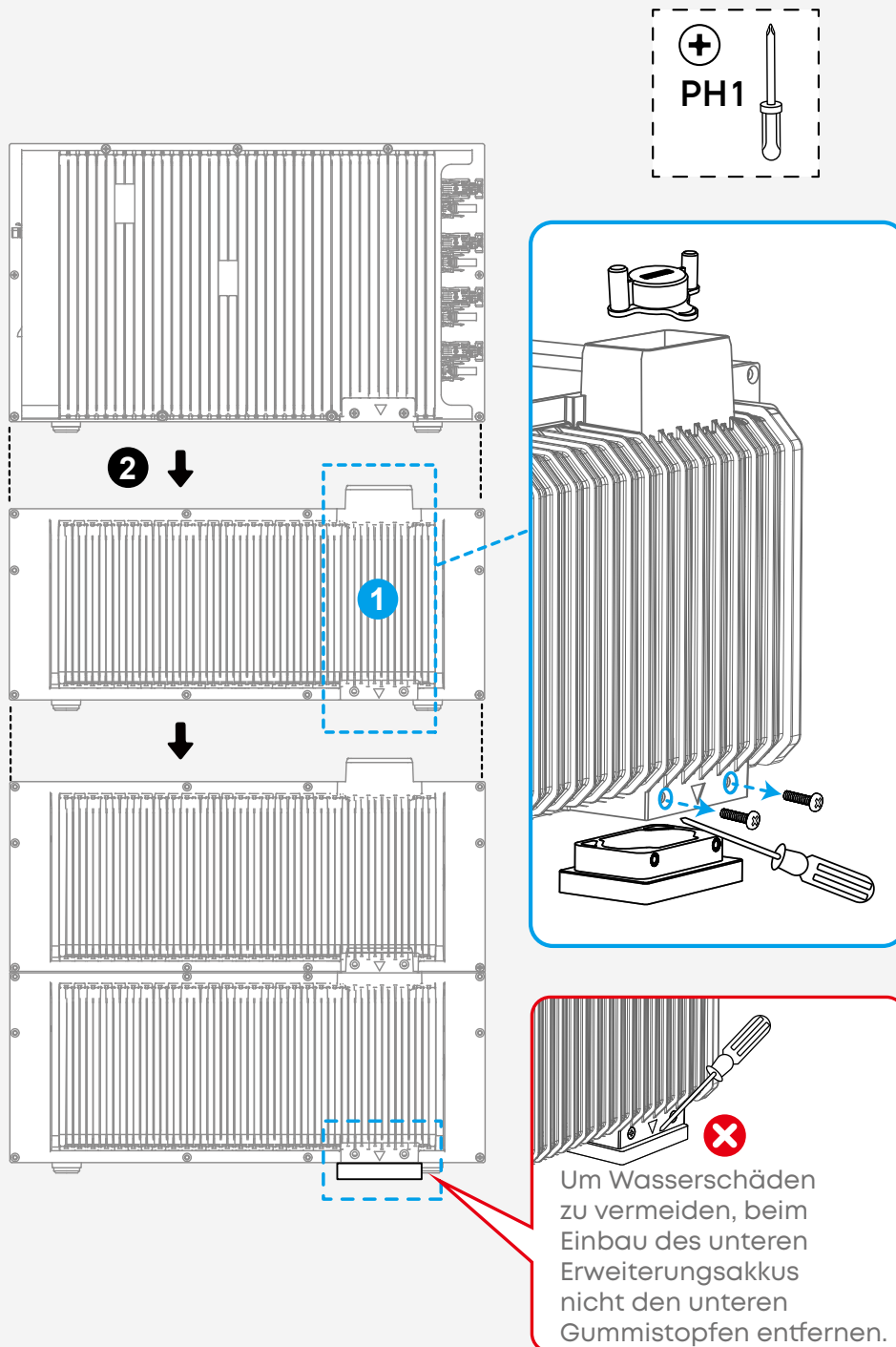
# Schritt 1. Auseinanderbauen des Systems

1. Trennen Sie die Solarbank von den PV-Modulen.
2. Die Solarbank von der Steckdose und allen angeschlossenen Geräten abtrennen.
3. Stellen Sie sicher, dass Solarbank ausgeschaltet ist. Um die Solarbank auszuschalten, die Ein/Aus-Taste 3 Sekunden lang drücken.
4. Entfernen Sie gegebenenfalls die L-förmigen Wandhalterungen an beiden Seiten des ersten Erweiterungsakkus unter der Solarbank.
5. Gegebenenfalls die an beiden Seiten des Erweiterungsakkus befestigten Halterungen entfernen.



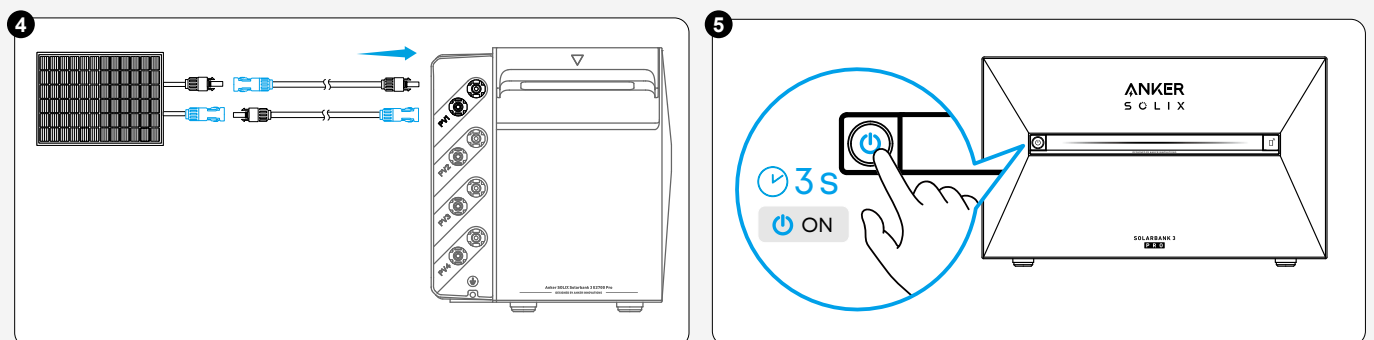
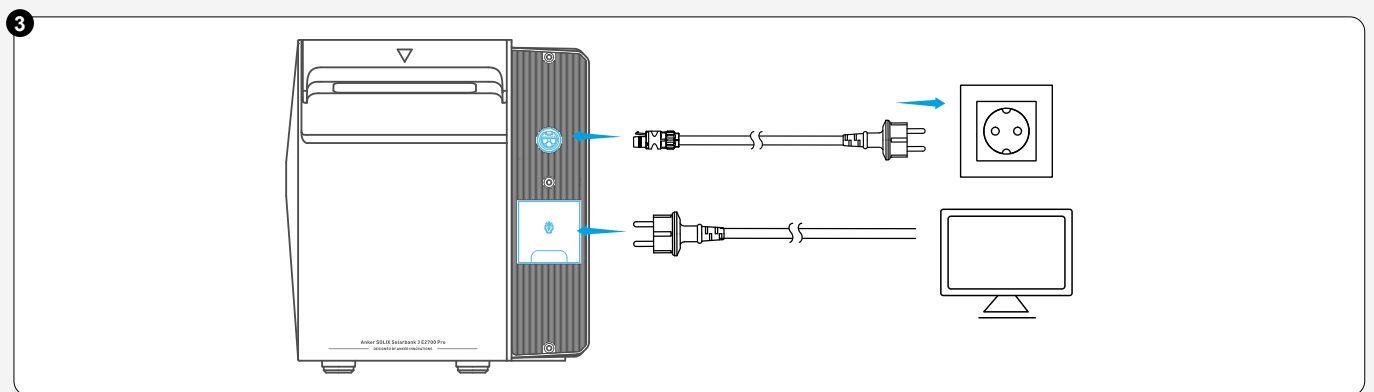
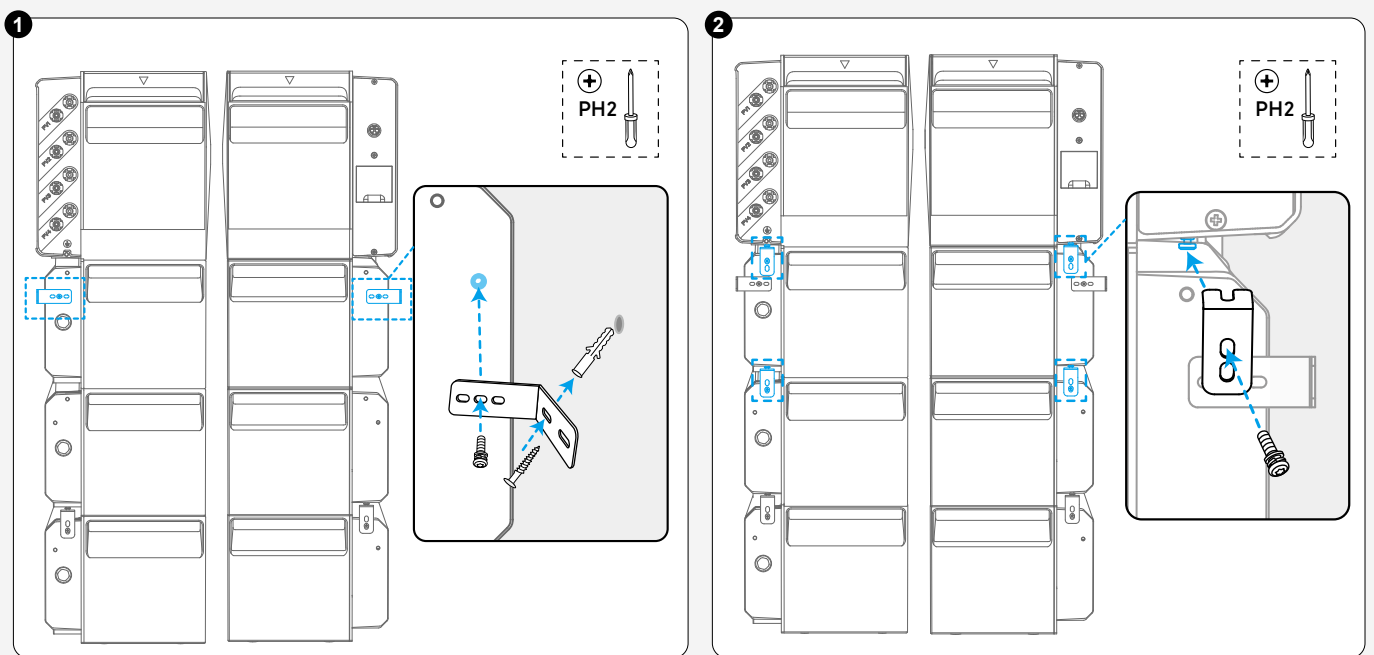
## Schritt 2. Montieren des Erweiterungsakkus

1. Lösen Sie die Schrauben (falls vorhanden) und entfernen Sie die Gummistopfen.
2. Den neuen Erweiterungsakku im Stapel unter der Solarbank anbringen.



## Schritt 3. Zusammenbau des Systems

1. Bringen Sie die L-förmigen Wandhalterungen auf beiden Seiten den ersten Erweiterungsakku unter der Solarbank wieder an.
2. Die befestigten Halterungen wieder einrasten lassen und an den Erweiterungsakkus festziehen.
3. Die Solarbank wieder an die Steckdose anschließen und erneut eine Verbindung zum Gerät herstellen.
4. Die Solarbank und die PV-Module wieder anschließen.
5. Wenn eine Solar- oder Wechselstromquelle vorhanden ist, schaltet sich die Solarbank automatisch ein. Um das Gerät manuell einzuschalten, die Ein/Aus-Taste 3 Sekunden lang drücken.



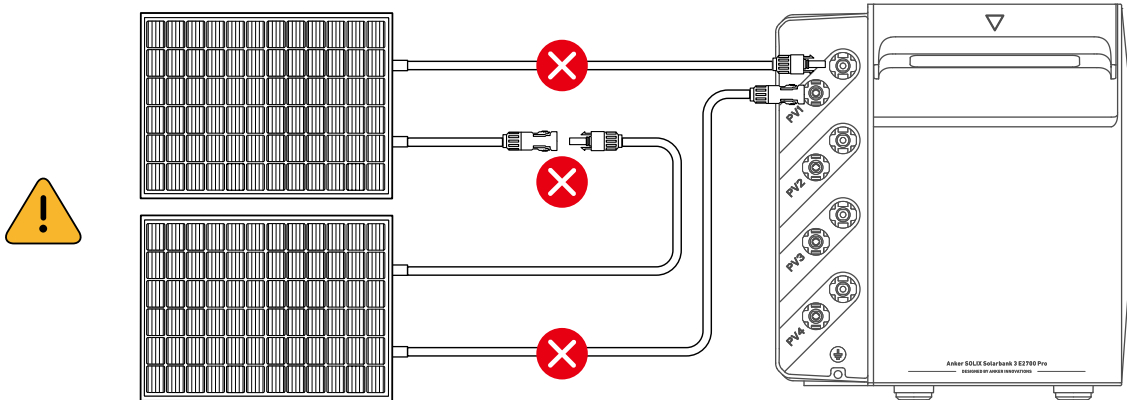
# Häufig gestellte Fragen

1. F: Gibt es weitere Vorsichtsmaßnahmen, die bei der Installation und Verwendung des Geräts zu beachten sind?

A: Sicherstellen, dass die Netzsteckdose vorgabegemäß geerdet ist.

2. F: Können PV-Module in Reihe geschaltet werden?

A: Nein. Schalten Sie niemals zwei oder mehr PV-Module in Reihe, da dadurch die Eingangsspannung 60 V übersteigt und das Gerät beschädigt wird.



3. F: Kann Anker SOLIX Solarbank 3 E2700 Pro gleichzeitig mit Anker SOLIX BP1600 Erweiterungsakkus und Anker SOLIX BP2700 Erweiterungsakkus verwendet werden?

A: Ja. Bitte beachten Sie die folgenden Hinweise, wenn Sie sie zusammen verwenden:

- Die Ladeleistung von Anker SOLIX Solarbank 3 E2700 Pro bleibt davon unbeeinflusst.
- Die maximale Gesamtladeleistung der Erweiterungsakkus ist auf 2.000 W begrenzt. (Hinweis: Dieser Wert kann auf 3600 W erhöht werden, wenn nur Anker SOLIX BP2700 Erweiterungsakkus verwendet werden).

4. F: Kann ich den Smart-Modus verwenden, wenn mein Handy Google Maps nicht unterstützt?

A: Nein. Der Smart-Modus ist nur mit Handys kompatibel, die Google Maps unterstützen.

## Spezifikationen

Änderungen der Spezifikationen ohne Vorankündigung vorbehalten.

### Anker SOLIX Solarbank 3 E2700 Pro

Modell	A17C53Z1, A17C53Z1-1, A17C53Z1-2, A17C53Z1-3, A17C53Z1-4, A17C53Z1-5	A17C53Z1-20, A17C53Z1-20-1, A17C53Z1-20-2, A17C53Z1-20-3, A17C53Z1-20-4, A17C53Z1-20-5
PV-Terminal		
Max. PV-Eingangsspannung	60VDC	

Max. PV-Eingangsstrom	32 ADC ×4
Max Isc PV	40 ADC ×4
Max. PV-Eingangsleistung	900 W ×4
Betriebsspannungsbereich	16 bis 60 VDC

### Batterie-Daten

Name der Batterie	Wiederaufladbarer Li-Ion-Akku
Batterienennspannung	25,6 VDC
Max. Ladestrom	70 ADC
Max. Entladestrom	75 ADC
Nennleistung (Einzelgerät)	1800 W
Nennleistung	2688 Wh
Nennkapazität	105 Ah
IEC-Code	IFpP52/161/120[8S]M/-20+50/90

### Wechselstromeingang (netzgebundene Klemme)

Max. AC-Eingangsleistung	2000 W
Max. AC-Eingangsstrom	10 AAC
Max. AC-Ladeleistung	1200 W
Max. AC-Ladestrom	5,3 AAC
AC Nenneingangsspannung	L + N + PE, 220 VAC / 230 VAC, 50 Hz

### AC-Ausgang (On-Grid-Terminal)

AC-Ausgangsleistung	800 W	1200 W
Max. AC-Ausgangsstrom	3,5 AAC	5,3 AAC
AC-Nennausgangsspannung	L + N + PE, 220 VAC / 230 VAC, 50 Hz	
Leistungsfaktor	0,8 nachlaufend – 0,8 voreilend	

### AC-Ausgang (netzunabhängiger Anschluss)

Max. AC-Ausgangsleistung	1200 W
Max. AC-Ausgangsstrom	5,3 AAC

Max. AC-Bypass-Ausgangsleistung	2000 W
Max. AC-Bypass-Ausgangsstrom	10 AAC
AC-Nennausgangsspannung	L + N + PE, 220 VAC / 230 VAC, 50 Hz
<b>Allgemeine Parameter</b>	
Schutzklasse	Klasse I
Schutzart	IP65
Wechselrichter-Topologie	Isoliert
Betriebstemperaturbereich	-20 °C bis 55 °C
Max. Höhe über dem Meeresspiegel	4000 m
Garantie	10 Jahre
Maße	460 × 254 × 279 mm
Nettogewicht	29,2 kg

## Anker SOLIX BP2700 Erweiterungsakku

Modell	A17C53Z1-85
<b>Batterie-Daten</b>	
Name der Batterie	Wiederaufladbarer Li-Ion-Akku
Batterienennspannung	25,6 VDC
Max. Ladestrom	70 ADC
Max. Entladestrom	75 ADC
Nennleistung (Einzelgerät)	1800 W
Nennleistung	2688 Wh
Nennkapazität	105 Ah
IEC-Code	IFpP52/161/120[8S]M/-20+50/90
<b>Allgemeine Parameter</b>	
Schutzart	IP65
Betriebstemperaturbereich	-20 °C bis 55 °C
Max. Höhe über dem Meeresspiegel	4000 m
Garantie	10 Jahre
Maße	460 × 233 × 217,5 mm
Nettogewicht	24 kg